

***RURY I KSZTAŁTKI TWS/GRP PIPES AND FITTINGS***



Plast – Chem s.c.  
ul. Smoleńska 41  
85 – 871 Bydgoszcz  
tel/fax: 052/381 39 82  
e – mail: [plast-chem@o2.pl](mailto:plast-chem@o2.pl)

<b>I</b>	<b>Rury ciśnieniowe typ B/Pressure pipes type B</b>	
1.	Rury/Pipes.....	5
1.1.	Kształtki/Fittings.....	6
1.1.1.	Kolana/Elbows.....	6
1.1.2.	Króćce/Nozzles.....	8
1.1.3.	Trójniki równoprzelotowe/T – joints.....	10
1.1.4.	Trójniki redukcyjne/ T – joints(reducing).....	11
1.1.5.	Redukcje/Reducers.....	12
1.1.6.	Zaślepki/Blindflanges.....	14
1.1.7.	Połączenie laminatowe/Laminat connection.....	15
<b>II</b>	<b>Rury ciśnieniowe typ D/Pressure pipes type D</b>	
2.	Rury/Pipes.....	16
2.1.	Kształtki/Fittings.....	17
2.1.1.	Kolana/Elbows.....	17
2.1.2.	Króćce/Nozzles.....	19
2.1.3.	Trójniki równoprzelotowe/T – joints.....	21
2.1.4.	Trójniki redukcyjne/ T – joints(reducing).....	22
2.1.5.	Redukcje/Reducers.....	23
2.1.6.	Zaślepki/Blindflanges.....	25
2.1.7.	Połączenie laminatowe/Laminat connection.....	26
<b>III</b>	<b>Rury ciśnieniowe typ E/Pressure pipes type E</b>	
3.	Rury/Pipes.....	27
3.1.	Kształtki/Fittings.....	28
3.1.1.	Kolana/Elbows.....	28
3.1.2.	Króćce/Nozzles.....	30
3.1.3.	Trójniki równoprzelotowe/T – joints.....	32
3.1.4.	Trójniki redukcyjne/ T – joints(reducing).....	33
3.1.5.	Redukcje/Reducers.....	34
3.1.6.	Zaślepki/Blindflanges.....	36
3.1.7.	Połączenie laminatowe/Laminat connection.....	37
<b>IV</b>	<b>Odległości między podporami/Distances between supports</b>	
	Typ B/Type B.....	38
	Typ D/Type D.....	38
	Typ E/Type E.....	39

## Rurociągi TWS

Katalog wyrobów firmy *Plast – Chem* stanowi dokument techniczny dla projektowania rurociągów.

Ze względu na bardzo dobre własności mechaniczne oraz odporność chemiczną rurociągów TWS, znajdują one zastosowanie w środowiskach wysoko korozyjnych, o wysokiej temperaturze oraz ciśnieniu roboczym.

W zależności od dziedziny zastosowania, stosuje się następujące wykładziny termoplastyczne:

- PP – Polipropylen,
- PE – Polietylen,
- PVC – Polichlorek winylu,
- PVDF – Polifluorek winyldenu.

Główne zastosowania rur TWS:

- Przemysł chemiczny,
- Przemysł energetyczny,
- Instalacje odsiarczania spalin,
- Przemysł papierniczy i tekstylny,
- Oczyszczalnie ścieków.

## GRP pipelines

This catalogue from the firm *Plast – Chem* offers a technical document for planning pipe systems.

Because of the excellent mechanical properties and the chemical resistance of GRP, these pipes are perfectly suited for fields of application in which corrosive medias, high temperatures and high pressures are expected.

Depending on the application fields, the following thermoplastic liners are be put to use:

- PP – Polypropylen,
- PE – Polyethylen,
- PVC – Polyvinylchlorid,
- PVDF – Polyvinylidenfluorid.

The main applications are for:

- Chemical industry,
- Energetics industry,
- Flue gas desulphurization installation,
- Textile, paper and chemical pulp industry,
- Water treatment plant.

# Rury i kształtki na bazie żywicy wzmocnionej włóknem szklanym

## Pipes and fittings in glass reinforced plastics

### Typ D, E

#### **Material i właściwości**

Rury i kształtki cechują się wysoką wytrzymałością mechaniczną i termiczną, charakterystyczną dla tworzyw wzmocnianych włóknem szklanym. Posiadają w swojej budowie bogatą w żywicę wewnętrzną warstwę chemoodporną o danej grubości  $S_2$ . Rury i kształtki produkowane są zgodnie z wymaganiami zawartymi w normach DIN 16 965 dla rur i DIN 16 966 dla kształtek.

#### **Material and properties**

Pipes and fittings are characterized by high mechanical and thermal strength of the GRP materials. These pipes and fittings in its inner structure hold resin-rich chemical layer with thickness  $S_2$ .

Pipes and fittings are manufactured correspond to DIN Standards: 16 965 for pipes and 16 966 for fittings.

### Typ B

#### **Material i właściwości**

Rury i kształtki cechują się wysoką odpornością chemiczną ze względu na zastosowanie wewnętrznej wykładziny z tworzywa termoplastycznego. W zależności od przeznaczenia, w rurach i kształtkach typu B stosowane są wykładziny z następujących termoplastów: PP, HDPE, PVC, PVDF.

Rury i kształtki produkowane są zgodnie z wymaganiami zawartymi w normach odpowiednio: DIN 16 965 dla rur i DIN 16 966 dla kształtek.

#### **Material and properties**

Pipes and fittings are characterised by excellent chemical resistance of a thermoplastic liner. Depending to application, in pipes and fittings type B, the following linings are used: PP, HDPE, PVC, PVDF.

Pipes and fittings are manufactured in accordance with DIN 16 965 for pipes and 16 966 for fittings.

### Typ B

$S_1$  – grubość wykładziny/ liner thickness

$S_2$  – warstwa łącząca wykładzinę i laminat/ connection layer ( lining & laminate )

$S_3$  - grubość ścianki nośnej laminatu/ wall-thickness of laminate

$S_4$  - grubość ścianki laminatu:  $s_2 + s_3$ / GRP wall-thickness:  $s_2 + s_3$

$S_5$  - grubość połączenia laminatowego/ laminat connection thickness

$d_1$  - średnica wewnętrzna wykładziny/ inside diameter of lining

$d_2$  - średnica zewnętrzna wykładziny/ outside diameter of lining

$d_3$  - średnica zewnętrzna rury/ outside diameter of pipe

HL - długość wykonania rury (mm)/ pipe manufactured length (mm)

R – promień/ radius

e – długość wykonania kolana(mm)/ elbow manufactured length (mm)

$L_1$  – długość wykonania (mm)/manufactured length (mm)

k – średnica podziałowa/ division diameter

### Typ D, E

$S_2$  – warstwa chemoodporna/ chemical layer

$S_3$  - grubość ścianki nośnej laminatu/ wall-thickness of laminate

$S_4$  - grubość ścianki laminatu:  $s_2 + s_3$ / GRP wall-thickness:  $s_2 + s_3$

$S_5$  - grubość połączenia laminatowego/ laminat connection thickness

$d_2$  - średnica wewnętrzna rury/ inside diameter of pipe

$d_3$  - średnica zewnętrzna rury/ outside diameter of pipe

HL - długość wykonania rury (mm)/ pipe manufactured length (mm)

R – promień/ radius

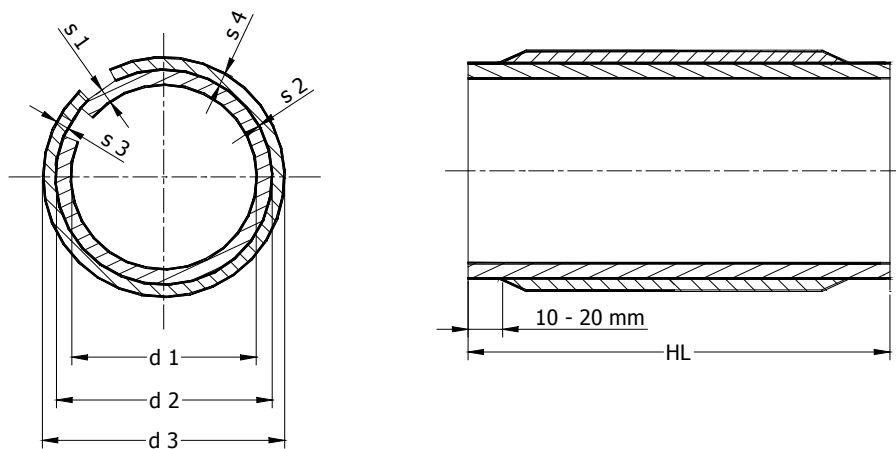
e – długość wykonania kolana(mm)/ elbow manufactured length (mm)

$L_1$  – długość wykonania (mm)/manufactured length (mm)

k – średnica podziałowa/ division diameter

# I Rury ciśnieniowe typ B/Pressure pipes type B.

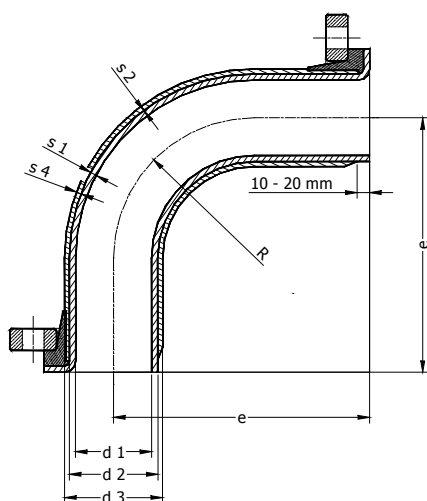
## 1. Rury/Pipes



DN	d2	s 1 (mm)				d 1 (mm)				s 4 (mm)			d 3 (mm)			s 3 (mm)		
		mm	mm	PP	PE	PVC	PVDF	PP	PE	PVC	PVDF	PN 6	PN 10	PN 16	PN 6	PN 10	PN 16	PN 6
25	32	3,0	3,0	3,6	2,4	26,0	26,0	24,8	27,2	2,9	2,9	2,9	37,8	37,8	37,8	1,9	1,9	1,9
32	40	3,7	3,7	4,5	2,4	32,6	32,6	31	35,2	2,9	2,9	2,9	45,8	45,8	45,8	1,9	1,9	1,9
40	50	4,6	4,6	3,7	3,0	40,8	40,8	42,6	44,0	2,9	2,9	2,9	55,8	55,8	55,8	1,9	1,9	1,9
50	63	5,8	5,8	4,7	3,0	51,4	51,4	53,6	57,0	2,9	2,9	2,9	68,8	68,8	68,8	1,9	1,9	1,9
65	75	4,3	4,3	3,6	3,0	66,4	66,4	67,8	69,0	2,9	2,9	2,9	80,8	80,8	80,8	1,9	1,9	1,9
80	90	5,1	5,1	4,3	3,0	79,8	79,8	81,4	84,0	2,9	2,9	2,9	95,8	95,8	95,8	1,9	1,9	1,9
100	110	6,3	6,3	5,3	3,0	97,4	97,4	99,4	104,0	2,9	2,9	2,9	115,8	115,8	115,8	1,9	1,9	1,9
125	125	7,1	7,1	3,7	3,0	110,8	110,8	117,6	119,0	2,9	2,9	2,9	130,8	130,8	130,8	1,9	1,9	1,9
150	160	6,2	6,2	4,7	3,0	147,6	147,6	150,6	154,0	2,9	2,9	3,2	165,8	165,8	166,4	1,9	1,9	2,2
200	200	4,9	4,9	4,0	3,0	190,2	190,2	192,0	194,0	2,9	2,9	3,7	205,8	205,8	207,4	1,9	1,9	2,7
250	250	6,1	6,1	4,9	3,0	237,8	237,8	240,2	244,0	2,9	3,1	4,4	255,8	256,2	258,8	1,9	2,1	3,4
300	315	7,7	7,7	6,2	4,0	299,6	299,6	302,6	307,0	2,9	3,7	5,3	320,8	322,4	325,6	1,9	2,7	4,3
350	355	8,7	8,7	4,4	5,0	337,6	337,6	346,2	345,0	2,9	4,0	5,8	360,8	363,0	366,6	1,9	3,0	4,8
400	400	9,8	9,8	5,0	5,0	380,4	380,4	390,0	390,0	3,1	4,4	6,4	406,2	408,8	412,8	2,1	3,4	5,4
500	500	8,0	8,0	4,0	5,0	484,0	484,0	492,0	494,0	3,6	5,2	7,8	507,2	510,4	515,6	2,6	4,2	6,8
600	600	6,0	6,0	5,0	5,0	588,0	588,0	588,0	590,0	4,1	6,1	9,1	608,2	612,2	618,2	3,1	5,1	8,1
700	700	6,0	6,0	6,0	5,0	688,0	688,0	688,0	690,0	4,6	7,0	10,6	709,2	714,0	721,2	3,6	6,0	9,6
800	800	6,0	6,0	6,0	5,0	788,0	788,0	788,0	790,0	5,1	7,7	11,8	810,2	815,4	823,6	4,1	6,7	10,8
900	900	6,0	6,0	6,0	5,0	888,0	888,0	888,0	890,0	5,6	8,6	13,2	911,2	917,2	926,4	4,6	7,6	12,2
1000	1000	6,0	6,0	6,0	5,0	988,0	988,0	988,0	990,0	6,1	9,4	14,5	1012,2	1018,8	1029,0	5,1	8,4	13,5

## 1.1. Kształtki/Fittings

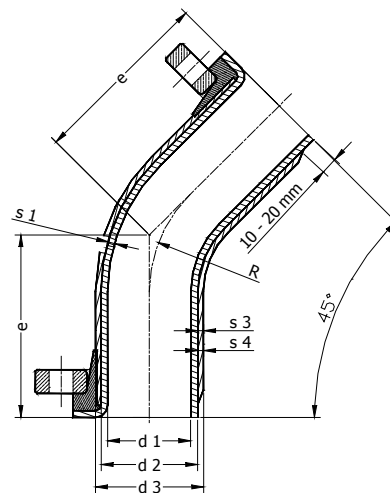
### 1.1.1. Kolano 90/ Elbow 90



DN	d2	s 1 (mm)				d 1 (mm)				s 4 (mm)			d 3 (mm)			s 3 (mm)			e	R
		PP	PE	PVC	PVDF	PP	PE	PVC	PVDF	PN 6	PN 10	PN 16	PN 6	PN 10	PN 16	PN 6	PN 10	PN 16		
25	32	3,0	3,0	3,6	2,4	26,0	26,0	24,8	27,2	2,9	2,9	2,9	37,8	37,8	37,8	1,9	1,9	1,9	110	72
32	40	3,7	3,7	4,5	2,4	32,6	32,6	31	35,2	2,9	2,9	2,9	45,8	45,8	45,8	1,9	1,9	1,9	130	88
40	50	4,6	4,6	3,7	3,0	40,8	40,8	42,6	44,0	2,9	2,9	2,9	55,8	55,8	55,8	1,9	1,9	1,9	150	104
50	63	5,8	5,8	4,7	3,0	51,4	51,4	53,6	57,0	2,9	2,9	2,9	68,8	68,8	68,8	1,9	1,9	1,9	180	75
65	75	4,3	4,3	3,6	3,0	66,4	66,4	67,8	69,0	2,9	2,9	2,9	80,8	80,8	80,8	1,9	1,9	1,9	140	84
80	90	5,1	5,1	4,3	3,0	79,8	79,8	81,4	84,0	2,9	2,9	2,9	95,8	95,8	95,8	1,9	1,9	1,9	165	120
100	110	6,3	6,3	5,3	3,0	97,4	97,4	99,4	104,0	2,9	2,9	2,9	115,8	115,8	115,8	1,9	1,9	1,9	205	150
125	125	7,1	7,1	3,7	3,0	110,8	110,8	117,6	119,0	2,9	2,9	2,9	130,8	130,8	130,8	1,9	1,9	1,9	245	188
150	160	6,2	6,2	4,7	3,0	147,6	147,6	150,6	154,0	2,9	2,9	3,2	165,8	165,8	166,4	1,9	1,9	2,2	285	225
200	200	4,9	4,9	4,0	3,0	190,2	190,2	192,0	194,0	2,9	2,9	3,7	205,8	205,8	207,4	1,9	1,9	2,7	365	300
250	250	6,1	6,1	4,9	3,0	237,8	237,8	240,2	244,0	2,9	3,1	4,4	255,8	256,2	258,8	1,9	2,1	3,4	450	375
300	315	7,7	7,7	6,2	4,0	299,6	299,6	302,6	307,0	2,9	3,7	5,3	320,8	322,4	325,6	1,9	2,7	4,3	525	450
350	355	8,7	8,7	4,4	5,0	337,6	337,6	346,2	345,0	2,9	4,0	5,8	360,8	363,0	366,6	1,9	3,0	4,8	600	525
400	400	9,8	9,8	5,0	5,0	380,4	380,4	390,0	390,0	3,1	4,4	6,4	406,2	408,8	412,8	2,1	3,4	5,4	680	600
500	500	8,0	8,0	4,0	5,0	484,0	484,0	492,0	494,0	3,6	5,2	7,8	507,2	510,4	515,6	2,6	4,2	6,8	830	750
600	600	6,0	6,0	5,0	5,0	588,0	588,0	588,0	590,0	4,1	6,1	9,1	608,2	612,2	618,2	3,1	5,1	8,1	950	900
700	700	6,0	6,0	6,0	5,0	688,0	688,0	688,0	690,0	4,6	7,0	10,6	709,2	714,0	721,2	3,6	6,0	9,6	1100	1050
800	800	6,0	6,0	6,0	5,0	788,0	788,0	788,0	790,0	5,1	7,7	11,8	810,2	815,4	823,6	4,1	6,7	10,8	1250	1200
900	900	6,0	6,0	6,0	5,0	888,0	888,0	888,0	890,0	5,6	8,6	13,2	911,2	917,2	926,4	4,6	7,6	12,2	1400	1350
1000	1000	6,0	6,0	6,0	5,0	988,0	988,0	988,0	990,0	6,1	9,4	14,5	1012,2	1018,8	1029,0	5,1	8,4	13,5	1500	1500

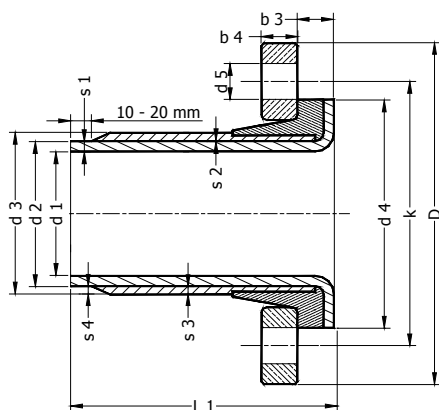
Typ B

Kolano 45/ Elbow 45



DN	d2	s 1 (mm)				d 1 (mm)				s 4 (mm)			d 3 (mm)			s 3 (mm)			e	R
		PP	PE	PVC	PVDF	PP	PE	PVC	PVDF	PN 6	PN 10	PN 16	PN 6	PN 10	PN 16	PN 6	PN 10	PN 16		
25	32	3,0	3,0	3,6	2,4	26,0	26,0	24,8	27,2	2,9	2,9	2,9	37,8	37,8	37,8	1,9	1,9	1,9	70	72
32	40	3,7	3,7	4,5	2,4	32,6	32,6	31	35,2	2,9	2,9	2,9	45,8	45,8	45,8	1,9	1,9	1,9	80	88
40	50	4,6	4,6	3,7	3,0	40,8	40,8	42,6	44,0	2,9	2,9	2,9	55,8	55,8	55,8	1,9	1,9	1,9	90	104
50	63	5,8	5,8	4,7	3,0	51,4	51,4	53,6	57,0	2,9	2,9	2,9	68,8	68,8	68,8	1,9	1,9	1,9	105	75
65	75	4,3	4,3	3,6	3,0	66,4	66,4	67,8	69,0	2,9	2,9	2,9	80,8	80,8	80,8	1,9	1,9	1,9	85	84
80	90	5,1	5,1	4,3	3,0	79,8	79,8	81,4	84,0	2,9	2,9	2,9	95,8	95,8	95,8	1,9	1,9	1,9	100	120
100	110	6,3	6,3	5,3	3,0	97,4	97,4	99,4	104,0	2,9	2,9	2,9	115,8	115,8	115,8	1,9	1,9	1,9	115	150
125	125	7,1	7,1	3,7	3,0	110,8	110,8	117,6	119,0	2,9	2,9	2,9	130,8	130,8	130,8	1,9	1,9	1,9	135	188
150	160	6,2	6,2	4,7	3,0	147,6	147,6	150,6	154,0	2,9	2,9	3,2	165,8	165,8	166,4	1,9	1,9	2,2	150	225
200	200	4,9	4,9	4,0	3,0	190,2	190,2	192,0	194,0	2,9	2,9	3,7	205,8	205,8	207,4	1,9	1,9	2,7	190	300
250	250	6,1	6,1	4,9	3,0	237,8	237,8	240,2	244,0	2,9	3,1	4,4	255,8	256,2	258,8	1,9	2,1	3,4	225	375
300	315	7,7	7,7	6,2	4,0	299,6	299,6	302,6	307,0	2,9	3,7	5,3	320,8	322,4	325,6	1,9	2,7	4,3	260	450
350	355	8,7	8,7	4,4	5,0	337,6	337,6	346,2	345,0	2,9	4,0	5,8	360,8	363,0	366,6	1,9	3,0	4,8	290	525
400	400	9,8	9,8	5,0	5,0	380,4	380,4	390,0	390,0	3,1	4,4	6,4	406,2	408,8	412,8	2,1	3,4	5,4	325	600
500	500	8,0	8,0	4,0	5,0	484,0	484,0	492,0	494,0	3,6	5,2	7,8	507,2	510,4	515,6	2,6	4,2	6,8	390	750
600	600	6,0	6,0	5,0	5,0	588,0	588,0	588,0	590,0	4,1	6,1	9,1	608,2	612,2	618,2	3,1	5,1	8,1	430	900
700	700	6,0	6,0	6,0	5,0	688,0	688,0	688,0	690,0	4,6	7,0	10,6	709,2	714,0	721,2	3,6	6,0	9,6	490	1050
800	800	6,0	6,0	6,0	5,0	788,0	788,0	788,0	790,0	5,1	7,7	11,8	810,2	815,4	823,6	4,1	6,7	10,8	545	1200
900	900	6,0	6,0	6,0	5,0	888,0	888,0	888,0	890,0	5,6	8,6	13,2	911,2	917,2	926,4	4,6	7,6	12,2	605	1350
1000	1000	6,0	6,0	6,0	5,0	988,0	988,0	988,0	990,0	6,1	9,4	14,5	1012,2	1018,8	1029,0	5,1	8,4	13,5	660	1500

### 1.1.2. Króćce/ Nozzles *Króciec kształt S1/ Nozzle form S1*



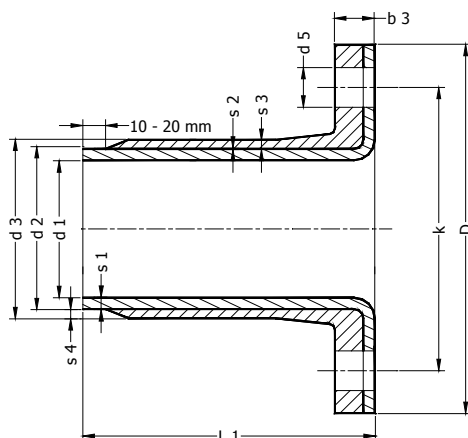
DN	d2	s 1 (mm)				d 1 (mm)				s 4 (mm)			d 3 (mm)			s 3 (mm)			L 1	d 5
		PP	PE	PVC	PVDF	PP	PE	PVC	PVDF	PN 6	PN 10	PN 16	PN 6	PN 10	PN 16	PN 6	PN 10	PN 16		
25	32	3,0	3,0	3,6	2,4	26,0	26,0	24,8	27,2	2,9	2,9	2,9	37,8	37,8	37,8	1,9	1,9	1,9	150	14
32	40	3,7	3,7	4,5	2,4	32,6	32,6	31	35,2	2,9	2,9	2,9	45,8	45,8	45,8	1,9	1,9	1,9	150	18
40	50	4,6	4,6	3,7	3,0	40,8	40,8	42,6	44,0	2,9	2,9	2,9	55,8	55,8	55,8	1,9	1,9	1,9	150	18
50	63	5,8	5,8	4,7	3,0	51,4	51,4	53,6	57,0	2,9	2,9	2,9	68,8	68,8	68,8	1,9	1,9	1,9	150	18
65	75	4,3	4,3	3,6	3,0	66,4	66,4	67,8	69,0	2,9	2,9	2,9	80,8	80,8	80,8	1,9	1,9	1,9	150	18
80	90	5,1	5,1	4,3	3,0	79,8	79,8	81,4	84,0	2,9	2,9	2,9	95,8	95,8	95,8	1,9	1,9	1,9	150	18
100	110	6,3	6,3	5,3	3,0	97,4	97,4	99,4	104,0	2,9	2,9	2,9	115,8	115,8	115,8	1,9	1,9	1,9	150	18
125	125	7,1	7,1	3,7	3,0	110,8	110,8	117,6	119,0	2,9	2,9	2,9	130,8	130,8	130,8	1,9	1,9	1,9	200	18
150	160	6,2	6,2	4,7	3,0	147,6	147,6	150,6	154,0	2,9	2,9	3,2	165,8	165,8	166,4	1,9	1,9	2,2	200	22
200	200	4,9	4,9	4,0	3,0	190,2	190,2	192,0	194,0	2,9	2,9	3,7	205,8	205,8	207,4	1,9	1,9	2,7	200	22
250	250	6,1	6,1	4,9	3,0	237,8	237,8	240,2	244,0	2,9	3,1	4,4	255,8	256,2	258,8	1,9	2,1	3,4	250	22
300	315	7,7	7,7	6,2	4,0	299,6	299,6	302,6	307,0	2,9	3,7	5,3	320,8	322,4	325,6	1,9	2,7	4,3	250	22
350	355	8,7	8,7	4,4	5,0	337,6	337,6	346,2	345,0	2,9	4,0	5,8	360,8	363,0	366,6	1,9	3,0	4,8	300	22
400	400	9,8	9,8	5,0	5,0	380,4	380,4	390,0	390,0	3,1	4,4	6,4	406,2	408,8	412,8	2,1	3,4	5,4	300	26
500	500	8,0	8,0	4,0	5,0	484,0	484,0	492,0	494,0	3,6	5,2	7,8	507,2	510,4	515,6	2,6	4,2	6,8	350	26
600	600	6,0	6,0	5,0	5,0	588,0	588,0	588,0	590,0	4,1	6,1	9,1	608,2	612,2	618,2	3,1	5,1	8,1	375	30
700	700	6,0	6,0	6,0	5,0	688,0	688,0	688,0	690,0	4,6	7,0	10,6	709,2	714,0	721,2	3,6	6,0	9,6	375	30
800	800	6,0	6,0	6,0	5,0	788,0	788,0	788,0	790,0	5,1	7,7	11,8	810,2	815,4	823,6	4,1	6,7	10,8	375	33
900	900	6,0	6,0	6,0	5,0	888,0	888,0	888,0	890,0	5,6	8,6	13,2	911,2	917,2	926,4	4,6	7,6	12,2	375	33
1000	1000	6,0	6,0	6,0	5,0	988,0	988,0	988,0	990,0	6,1	9,4	14,5	1012,2	1018,8	1029,0	5,1	8,4	13,5	375	36

DN	25	32	40	50	65	80	100	125	150	200	250	300	350	400	500	600	700	800	900	1000
d 4	68	78	88	102	122	138	158	188	212	268	320	370	430	482	585	685	800	905	1005	1110
d 6	50	58	68	82	95	111	133	160	188	237	293	343	387	441	544	648	758	858	960	1060
h 2	30	32	35	40	44	48	55	64	71	85	101	116	133	147	178	209	243	271	302	332
D	115	140	150	165	185	200	220	250	285	340	395	445	505	565	670	780	895	1015	1115	1230
k	85	100	110	125	145	160	180	210	240	295	350	400	460	515	620	725	840	950	1050	1160
<b>b 3</b>																				
PN 16	12	14	14	14	15	16	18	20	22	25	28	30	40	43	50	56	76	79	87	102
PN 10	12	14	14	14	15	16	18	20	22	25	28	30	32	35	38	38	48	48	48	63
<b>b 4</b>																				
GFK	14	15	16	18	20	22	24	27	30	32	34	36	38	42	47					
Steel	16	16	16	16	16	18	18	18	18	20	22	26	28	32	38	36	40	44	48	52

Typ B



Króciec kształt V3/ Nozzle form V3

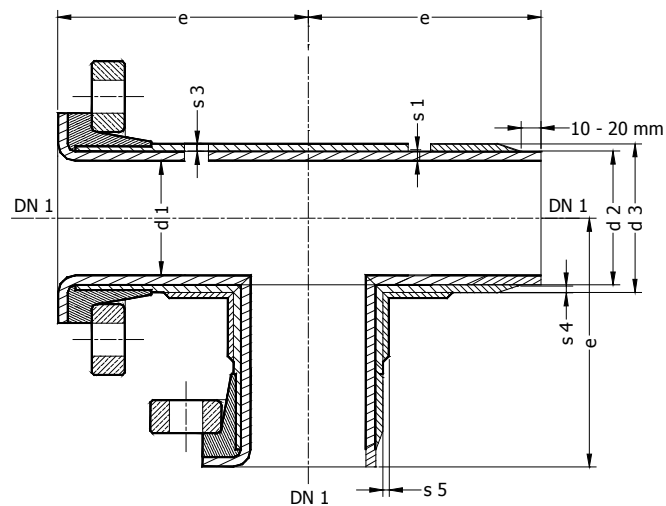


DN	d2	s 1 (mm)				d 1 (mm)				s 4 (mm)			d 3 (mm)			s 3 (mm)			L 1	d 5
		PP	PE	PVC	PVDF	PP	PE	PVC	PVDF	PN 6	PN 10	PN 16	PN 6	PN 10	PN 16	PN 6	PN 10	PN 16		
25	32	3,0	3,0	3,6	2,4	26,0	26,0	24,8	27,2	2,9	2,9	2,9	37,8	37,8	37,8	1,9	1,9	1,9	150	14
32	40	3,7	3,7	4,5	2,4	32,6	32,6	31	35,2	2,9	2,9	2,9	45,8	45,8	45,8	1,9	1,9	1,9	150	18
40	50	4,6	4,6	3,7	3,0	40,8	40,8	42,6	44,0	2,9	2,9	2,9	55,8	55,8	55,8	1,9	1,9	1,9	150	18
50	63	5,8	5,8	4,7	3,0	51,4	51,4	53,6	57,0	2,9	2,9	2,9	68,8	68,8	68,8	1,9	1,9	1,9	150	18
65	75	4,3	4,3	3,6	3,0	66,4	66,4	67,8	69,0	2,9	2,9	2,9	80,8	80,8	80,8	1,9	1,9	1,9	150	18
80	90	5,1	5,1	4,3	3,0	79,8	79,8	81,4	84,0	2,9	2,9	2,9	95,8	95,8	95,8	1,9	1,9	1,9	150	18
100	110	6,3	6,3	5,3	3,0	97,4	97,4	99,4	104,0	2,9	2,9	2,9	115,8	115,8	115,8	1,9	1,9	1,9	150	18
125	125	7,1	7,1	3,7	3,0	110,8	110,8	117,6	119,0	2,9	2,9	2,9	130,8	130,8	130,8	1,9	1,9	1,9	200	18
150	160	6,2	6,2	4,7	3,0	147,6	147,6	150,6	154,0	2,9	2,9	3,2	165,8	165,8	166,4	1,9	1,9	2,2	200	22
200	200	4,9	4,9	4,0	3,0	190,2	190,2	192,0	194,0	2,9	2,9	3,7	205,8	205,8	207,4	1,9	1,9	2,7	200	22
250	250	6,1	6,1	4,9	3,0	237,8	237,8	240,2	244,0	2,9	3,1	4,4	255,8	256,2	258,8	1,9	2,1	3,4	250	22
300	315	7,7	7,7	6,2	4,0	299,6	299,6	302,6	307,0	2,9	3,7	5,3	320,8	322,4	325,6	1,9	2,7	4,3	250	22
350	355	8,7	8,7	4,4	5,0	337,6	337,6	346,2	345,0	2,9	4,0	5,8	360,8	363,0	366,6	1,9	3,0	4,8	300	22
400	400	9,8	9,8	5,0	5,0	380,4	380,4	390,0	390,0	3,1	4,4	6,4	406,2	408,8	412,8	2,1	3,4	5,4	300	26
500	500	8,0	8,0	4,0	5,0	484,0	484,0	492,0	494,0	3,6	5,2	7,8	507,2	510,4	515,6	2,6	4,2	6,8	350	26
600	600	6,0	6,0	5,0	5,0	588,0	588,0	588,0	590,0	4,1	6,1	9,1	608,2	612,2	618,2	3,1	5,1	8,1	375	30
700	700	6,0	6,0	6,0	5,0	688,0	688,0	688,0	690,0	4,6	7,0	10,6	709,2	714,0	721,2	3,6	6,0	9,6	375	30
800	800	6,0	6,0	6,0	5,0	788,0	788,0	788,0	790,0	5,1	7,7	11,8	810,2	815,4	823,6	4,1	6,7	10,8	375	33
900	900	6,0	6,0	6,0	5,0	888,0	888,0	888,0	890,0	5,6	8,6	13,2	911,2	917,2	926,4	4,6	7,6	12,2	375	33
1000	1000	6,0	6,0	6,0	5,0	988,0	988,0	988,0	990,0	6,1	9,4	14,5	1012,2	1018,8	1029,0	5,1	8,4	13,5	375	36

DN	25	32	40	50	65	80	100	125	150	200	250	300	350	400	500	600	700	800	900	1000
D	115	140	150	165	185	200	220	250	285	340	395	445	505	565	670	780	895	1015	1115	1230
k	85	100	110	125	145	160	180	210	240	295	350	400	460	515	620	725	840	950	1050	1160
<b>b 3</b>																				
PN 16	18	21	23	25	28	30	32	32	40	44	54	66	73	84	101					
PN 10	14	15	16	18	20	22	24	27	30	33	37	42	50	54	68					

Typ B

### 1.1.3. Trójniki równoprzelotowe/ T – joits

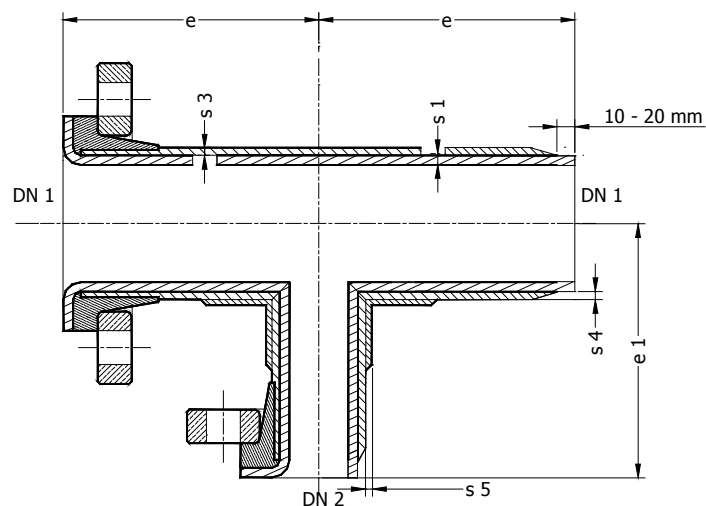


DN	d2	s 1 (mm)				d 1 (mm)				s 4 (mm)			d 3 (mm)			s 3 (mm)			e
		PP	PE	PVC	PVDF	PP	PE	PVC	PVDF	PN 6	PN 10	PN 16	PN 6	PN 10	PN 16	PN 6	PN 10	PN 16	
25	32	3,0	3,0	3,6	2,4	26,0	26,0	24,8	27,2	2,9	2,9	2,9	37,8	37,8	37,8	1,9	1,9	1,9	110
32	40	3,7	3,7	4,5	2,4	32,6	32,6	31	35,2	2,9	2,9	2,9	45,8	45,8	45,8	1,9	1,9	1,9	130
40	50	4,6	4,6	3,7	3,0	40,8	40,8	42,6	44,0	2,9	2,9	2,9	55,8	55,8	55,8	1,9	1,9	1,9	150
50	63	5,8	5,8	4,7	3,0	51,4	51,4	53,6	57,0	2,9	2,9	2,9	68,8	68,8	68,8	1,9	1,9	1,9	180
65	75	4,3	4,3	3,6	3,0	66,4	66,4	67,8	69,0	2,9	2,9	2,9	80,8	80,8	80,8	1,9	1,9	1,9	140
80	90	5,1	5,1	4,3	3,0	79,8	79,8	81,4	84,0	2,9	2,9	2,9	95,8	95,8	95,8	1,9	1,9	1,9	165
100	110	6,3	6,3	5,3	3,0	97,4	97,4	99,4	104,0	2,9	2,9	2,9	115,8	115,8	115,8	1,9	1,9	1,9	205
125	125	7,1	7,1	3,7	3,0	110,8	110,8	117,6	119,0	2,9	2,9	2,9	130,8	130,8	130,8	1,9	1,9	1,9	245
150	160	6,2	6,2	4,7	3,0	147,6	147,6	150,6	154,0	2,9	2,9	3,2	165,8	165,8	166,4	1,9	1,9	2,2	285
200	200	4,9	4,9	4,0	3,0	190,2	190,2	192,0	194,0	2,9	2,9	3,7	205,8	205,8	207,4	1,9	1,9	2,7	365
250	250	6,1	6,1	4,9	3,0	237,8	237,8	240,2	244,0	2,9	3,1	4,4	255,8	256,2	258,8	1,9	2,1	3,4	450
300	315	7,7	7,7	6,2	4,0	299,6	299,6	302,6	307,0	2,9	3,7	5,3	320,8	322,4	325,6	1,9	2,7	4,3	525
350	355	8,7	8,7	4,4	5,0	337,6	337,6	346,2	345,0	2,9	4,0	5,8	360,8	363,0	366,6	1,9	3,0	4,8	600
400	400	9,8	9,8	5,0	5,0	380,4	380,4	390,0	390,0	3,1	4,4	6,4	406,2	408,8	412,8	2,1	3,4	5,4	680
500	500	8,0	8,0	4,0	5,0	484,0	484,0	492,0	494,0	3,6	5,2	7,8	507,2	510,4	515,6	2,6	4,2	6,8	830
600	600	6,0	6,0	5,0	5,0	588,0	588,0	588,0	590,0	4,1	6,1	9,1	608,2	612,2	618,2	3,1	5,1	8,1	950
700	700	6,0	6,0	6,0	5,0	688,0	688,0	688,0	690,0	4,6	7,0	10,6	709,2	714,0	721,2	3,6	6,0	9,6	1100
800	800	6,0	6,0	6,0	5,0	788,0	788,0	788,0	790,0	5,1	7,7	11,8	810,2	815,4	823,6	4,1	6,7	10,8	1250
900	900	6,0	6,0	6,0	5,0	888,0	888,0	888,0	890,0	5,6	8,6	13,2	911,2	917,2	926,4	4,6	7,6	12,2	1400
1000	1000	6,0	6,0	6,0	5,0	988,0	988,0	988,0	990,0	6,1	9,4	14,5	1012,2	1018,8	1029,0	5,1	8,4	13,5	1500

DN	25	32	40	50	65	80	100	125	150	200	250	300	350	400	500	600	700	800	900	1000	
<b>s 5</b>																					
PN 16	4,0	4,0	4,0	4,0	4,0	4,0	4,5	5,5	6,5	8,5	10,5	12,5	15,0	17,0	21,0	25,0	29,5	33,5	37,5	42,0	
PN 10	4,0	4,0	4,0	4,0	4,0	4,0	4,0	4,0	4,0	5,5	6,5	8,0	9,0	10,5	13,0	15,5	18,0	20,5	23,0	26,0	
PN 6	4,0	4,0	4,0	4,0	4,0	4,0	4,0	4,0	4,0	4,0	4,0	5,0	5,5	6,5	8,0	9,5	11,0	12,5	14,0	15,5	

Typ B

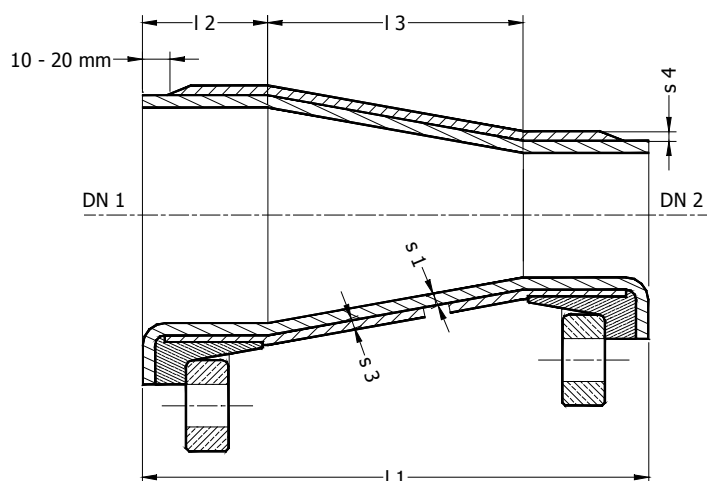
### 1.1.4. Trójniki redukcyjne/ T – joints (reducing)



DN 1	DN 2	e	e 1	s 5			DN 1	DN 2	e	e 1	s 5		
				PN 16	PN 10	PN 6					PN 16	PN 10	PN 6
32	25	130	170	4,0	4,0	4,0	300	150	525	360	6,5	4,0	4,0
40	25	150	175	4,0	4,0	4,0		200	525	365	8,5	5,5	4,0
	32	150	175	4,0	4,0	4,0		250	525	415	10,5	6,5	4,0
50	25	180	180	4,0	4,0	4,0	350	200	600	395	8,5	5,5	4,0
	32	180	180	4,0	4,0	4,0		250	600	445	10,5	6,5	4,0
	40	180	180	4,0	4,0	4,0		300	600	445	12,5	8,0	5,0
65	32	140	190	4,0	4,0	4,0	400	250	680	470	10,5	6,5	4,0
	40	140	190	4,0	4,0	4,0		300	680	470	12,5	8,0	5,0
	50	140	190	4,0	4,0	4,0		350	680	520	15,0	9,0	5,5
80	40	165	195	4,0	4,0	4,0	500	300	830	525	12,5	8,0	5,0
	50	165	195	4,0	4,0	4,0		350	830	575	15,0	9,0	5,5
	65	165	195	4,0	4,0	4,0		400	830	575	17,0	10,5	6,5
100	50	205	205	4,0	4,0	4,0	600	350	950	620	15,0	9,0	5,5
	65	205	205	4,0	4,0	4,0		400	950	620	17,0	10,5	6,5
	80	205	205	4,0	4,0	4,0		500	950	670	21,0	13,0	8,0
125	65	245	270	4,0	4,0	4,0	700	400	1000	675	17,0	10,5	6,5
	80	245	270	4,0	4,0	4,0		500	1000	725	21,0	13,0	8,0
	100	245	270	4,5	4,0	4,0		600	1000	750	25,0	15,5	9,5
150	80	285	240	4,0	4,0	4,0	800	500	1250	775	21,0	13,0	8,0
	100	285	240	4,5	4,0	4,0		600	1250	800	25,0	15,5	9,5
	125	285	290	5,5	4,0	4,0		700	1250	800	29,5	18,0	11,0
200	100	365	260	4,5	4,0	4,0	900	600	1400	850	25,0	15,5	9,5
	125	365	310	5,5	4,0	4,0		700	1400	850	29,5	18,0	11,0
	150	365	310	6,5	4,0	4,0		800	1400	850	33,5	20,5	12,5
250	125	450	340	5,5	4,0	4,0	1000	700	1500	905	29,5	18,0	11,0
	150	450	340	6,5	4,0	4,0		800	1500	905	33,5	20,5	12,5
	200	450	340	8,5	5,5	4,0		900	1500	905	37,5	23,0	14,0

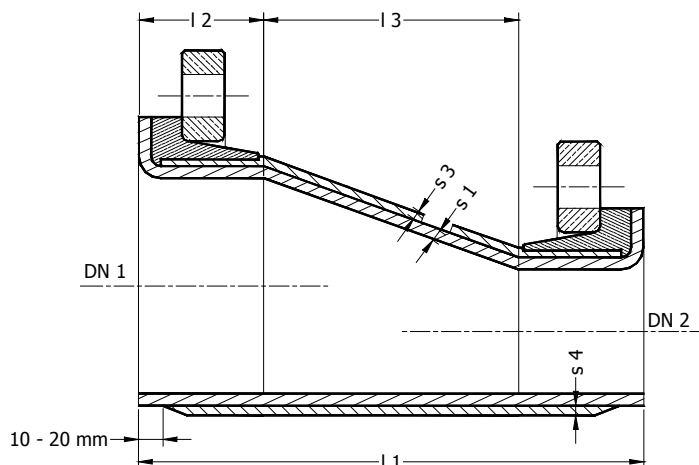
Typ B

### 1.1.5. Redukcje/ Reducers *Redukcja koncentryczna/ Concentric reducer*



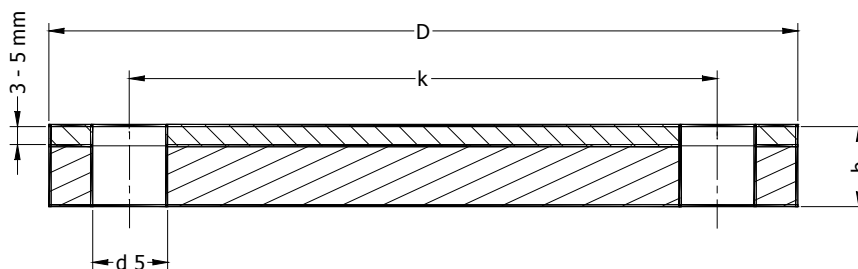
DN 1	DN 2	I 1	I 2	I 3	DN 1	DN 2	I 1	I 2	I 3
mm	mm	mm	mm	mm	mm	mm	mm	mm	mm
32	25	180	85	20	300	150	655	158	385
40	25	205	85	40		200	540	158	255
	32	200	85	20		250	435	158	130
50	25	235	85	65	350	200	665	150	385
	32	230	85	45		250	550	150	255
	40	205	85	25		300	440	150	130
65	32	260	85	85	400	250	695	166	385
	40	235	85	65		300	580	166	255
	50	210	85	40		350	450	166	130
80	40	275	85	105	500	300	865	191	515
	50	245	85	75		350	730	191	385
	65	210	85	40		400	615	191	255
100	50	325	110	130	600	350	980	181	645
	65	285	110	90		400	865	181	515
	80	250	110	50		500	630	181	255
125	65	350	110	155	700	400	1160	197	775
	80	310	110	115		500	930	197	515
	100	285	110	65		600	660	197	255
150	80	375	110	180	800	500	1180	213	775
	100	350	110	130		600	910	213	515
	125	310	110	65		700	665	213	255
200	100	495	127	255	900	600	1185	230	775
	125	430	127	195		700	945	230	515
	150	370	127	130		800	700	230	255
250	125	575	143	320	1000	700	1220	245	775
	150	510	143	255		800	975	245	515
	200	400	143	130		900	735	245	255

Redukcja ekscentryczna/ Excentric reducer



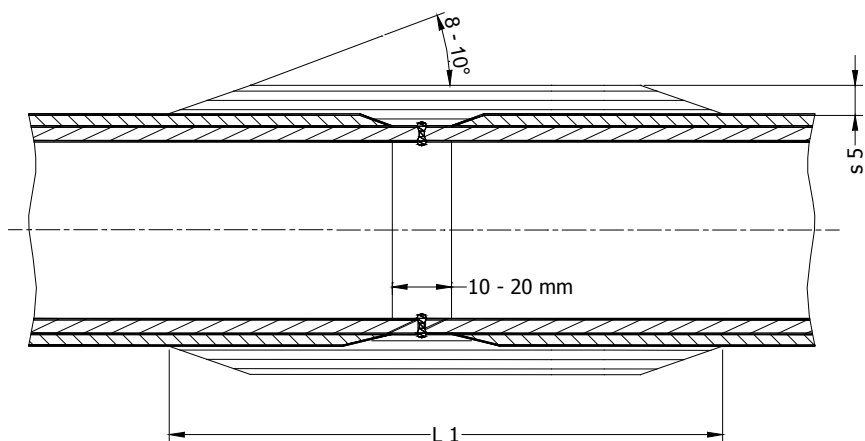
DN 1	DN 2	l 1	l 2	l 3	DN 1	DN 2	l 1	l 2	l 3
mm	mm	mm	mm	mm	mm	mm	mm	mm	mm
32	25	180	85	20	300	150	655	158	385
40	25	205	85	40		200	540	158	255
	32	200	85	20		250	435	158	130
50	25	235	85	65	350	200	665	150	385
	32	230	85	45		250	550	150	255
	40	205	85	25		300	440	150	130
65	32	260	85	85	400	250	695	166	385
	40	235	85	65		300	580	166	255
	50	210	85	40		350	450	166	130
80	40	275	85	105	500	300	865	191	515
	50	245	85	75		350	730	191	385
	65	210	85	40		400	615	191	255
100	50	325	110	130	600	350	980	181	645
	65	285	110	90		400	865	181	515
	80	250	110	50		500	630	181	255
125	65	350	110	155	700	400	1160	197	775
	80	310	110	115		500	930	197	515
	100	285	110	65		600	660	197	255
150	80	375	110	180	800	500	1180	213	775
	100	350	110	130		600	910	213	515
	125	310	110	65		700	665	213	255
200	100	495	127	255	900	600	1185	230	775
	125	430	127	195		700	945	230	515
	150	370	127	130		800	700	230	255
250	125	575	143	320	1000	700	1220	245	775
	150	510	143	255		800	975	245	515
	200	400	143	130		900	735	245	255

### 1.1.6. Zaślepka/ Blindflange



DN	D	k	n	d 5	b	PN
mm	mm	mm	szt	mm	mm	
25	115	85	4	14	14	10
32	140	100	4	18	15	10
40	150	110	4	18	16	10
50	165	125	4	18	18	10
65	185	145	4	18	20	10
80	200	160	8	18	22	10
100	220	180	8	18	24	10
125	250	210	8	18	27	10
150	285	240	8	23	30	10
200	340	295	8	23	32	6
250	395	350	12	23	34	6
300	445	400	12	23	36	6
350	505	460	16	23	38	4
400	565	515	16	27	42	4
500	670	620	20	27	47	4
600	780	725	20	30		
700	895	840	24	30		
800	1015	950	24	33		
900	1115	1050	28	33		
1000	1230	1160	28	36		

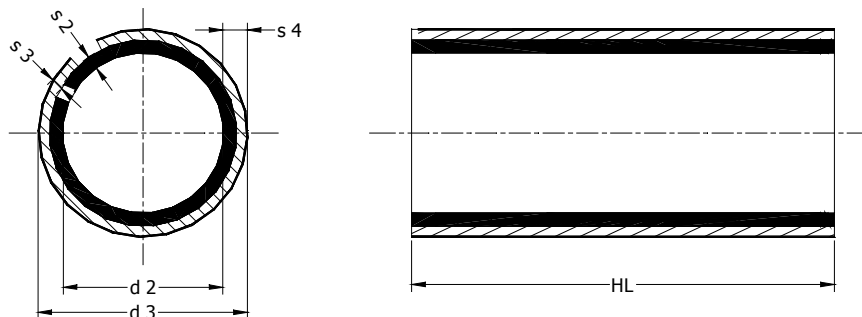
### 1.1.7. Połączenie laminatowe/ Laminat connection



DN	s 5 (mm)			L 1 (mm)		
	PN 6	PN 10	PN 16	PN 6	PN 10	PN 16
25	4,0	4,0	4,0	110	110	110
32	4,0	4,0	4,0	110	110	110
40	4,0	4,0	4,0	110	110	110
50	4,0	4,0	4,0	110	110	110
65	4,0	4,0	4,0	110	110	110
80	4,0	4,0	4,0	110	110	120
100	4,0	4,0	4,5	110	110	140
125	4,0	4,0	5,5	110	110	175
150	4,0	4,0	6,5	110	130	210
200	4,0	5,5	8,5	110	165	280
250	4,0	6,5	10,5	125	205	345
300	5,0	8,0	12,5	150	250	415
350	5,5	9,0	15,0	170	290,0	460
400	6,5	10,5	17,0	200	330	550
500	8,0	13,0	21,0	240	410	685
600	9,5	15,5	25,0	290	480	745
700	11,0	18,0	29,5	335	560,0	880
800	12,5	20,5	33,5	390	640	990
900	14,0	23,0	37,5	430	720	1115
1000	15,5	26,0	42,0	480	795	1235

## II Rury ciśnieniowe typ D/Pressure pipes type D.

### 2. Rury/Pipes

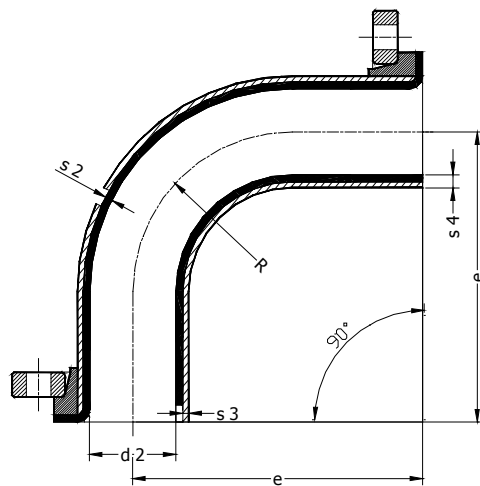


DN	d2	HL	s 2	PN 10			PN 16		
				s 3	s 4	d 3	s 3	s 4	d 3
25	25	6000	2,5	1,9	4,4	34	1,9	4,4	34
32	32	6000	2,5	1,9	4,4	41	1,9	4,4	41
40	40	6000	2,5	1,9	4,4	49	1,9	4,4	49
50	50	6000	2,5	1,9	4,4	59	1,9	4,4	59
65	65	6000	2,5	1,9	4,4	74	1,9	4,4	74
80	80	6000	2,5	1,9	4,4	89	1,9	4,4	89
100	100	6000	2,5	1,9	4,4	109	1,9	4,4	109
125	125	6000	2,5	1,9	4,4	134	1,9	4,4	134
150	150	6000	2,5	1,9	4,4	159	2,1	4,6	160
200	200	6000	2,5	1,9	4,4	209	2,8	5,3	211
250	250	6000	2,5	2,2	4,7	260	3,5	6,0	262
300	300	6000	2,5	2,6	5,1	311	4,1	6,6	314
350	350	6000	2,5	3,0	5,5	361	4,8	7,3	365
400	400	6000	2,5	3,4	5,9	412	5,5	8,0	416
500	500	6000	2,5	4,3	6,8	514	6,8	9,3	519
600	600	6000	2,5	5,1	7,6	616	8,2	10,7	622
700	700	6000	2,5	5,9	8,4	717	9,5	12,0	724
800	800	6000	2,5	6,8	9,3	819	10,9	13,4	827
900	900	6000	2,5	7,6	10,1	921	12,3	14,8	930
1000	1000	6000	2,5	8,5	11,0	1022	13,6	16,1	1033



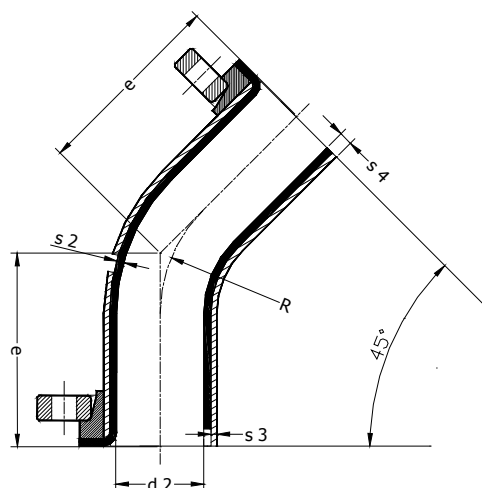
## 2.1. Kształtki/Fittings

### 2.1.1. Kolano 90°/ Elbow 90°



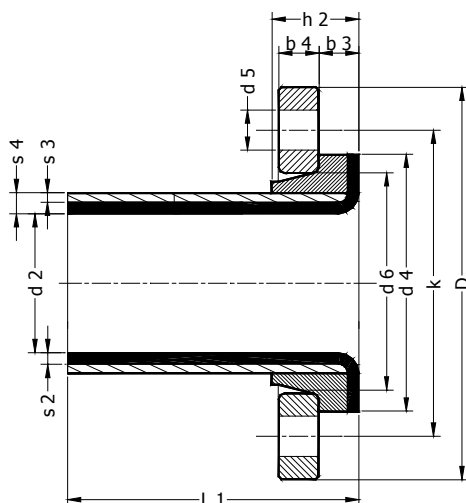
DN	d2	s2	PN 10			PN 16			e	R
			s3	s4	d3	s3	s4	d3		
25	25	2,5	1,9	4,4	34	1,9	4,4	34	110	72
32	32	2,5	1,9	4,4	41	1,9	4,4	41	130	88
40	40	2,5	1,9	4,4	49	1,9	4,4	49	150	104
50	50	2,5	1,9	4,4	59	1,9	4,4	59	180	75
65	65	2,5	1,9	4,4	74	1,9	4,4	74	140	84
80	80	2,5	1,9	4,4	89	1,9	4,4	89	165	120
100	100	2,5	1,9	4,4	109	1,9	4,4	109	205	150
125	125	2,5	1,9	4,4	134	1,9	4,4	134	245	188
150	150	2,5	1,9	4,4	159	2,1	4,6	160	285	225
200	200	2,5	1,9	4,4	209	2,8	5,3	211	365	300
250	250	2,5	2,2	4,7	260	3,5	6,0	262	450	375
300	300	2,5	2,6	5,1	311	4,1	6,6	314	525	450
350	350	2,5	3,0	5,5	361	4,8	7,3	365	600	525
400	400	2,5	3,4	5,9	412	5,5	8,0	416	680	600
500	500	2,5	4,3	6,8	514	6,8	9,3	519	830	750
600	600	2,5	5,1	7,6	616	8,2	10,7	622	950	900
700	700	2,5	5,9	8,4	717	9,5	12,0	724	1100	1050
800	800	2,5	6,8	9,3	819	10,9	13,4	827	1250	1200
900	900	2,5	7,6	10,1	921	12,3	14,8	930	1400	1350
1000	1000	2,5	8,5	11,0	1022	13,6	16,1	1033	1500	1500

# Kolano 45/ Elbow 45



DN	d2	s 2	PN 10			PN 16			e	R
			s 3	s 4	d 3	s 3	s 4	d 3		
25	25	2,5	1,9	4,4	34	1,9	4,4	34	70	72
32	32	2,5	1,9	4,4	41	1,9	4,4	41	80	88
40	40	2,5	1,9	4,4	49	1,9	4,4	49	90	104
50	50	2,5	1,9	4,4	59	1,9	4,4	59	105	75
65	65	2,5	1,9	4,4	74	1,9	4,4	74	85	84
80	80	2,5	1,9	4,4	89	1,9	4,4	89	100	120
100	100	2,5	1,9	4,4	109	1,9	4,4	109	115	150
125	125	2,5	1,9	4,4	134	1,9	4,4	134	135	188
150	150	2,5	1,9	4,4	159	2,1	4,6	160	150	225
200	200	2,5	1,9	4,4	209	2,8	5,3	211	190	300
250	250	2,5	2,2	4,7	260	3,5	6,0	262	225	375
300	300	2,5	2,6	5,1	311	4,1	6,6	314	260	450
350	350	2,5	3,0	5,5	361	4,8	7,3	365	290	525
400	400	2,5	3,4	5,9	412	5,5	8,0	416	325	600
500	500	2,5	4,3	6,8	514	6,8	9,3	519	390	750
600	600	2,5	5,1	7,6	616	8,2	10,7	622	430	900
700	700	2,5	5,9	8,4	717	9,5	12,0	724	490	1050
800	800	2,5	6,8	9,3	819	10,9	13,4	827	545	1200
900	900	2,5	7,6	10,1	921	12,3	14,8	930	605	1350
1000	1000	2,5	8,5	11,0	1022	13,6	16,1	1033	660	1500

2.1.2. Króćce/ Nozzles *Króciec kształt B2/ Nozzle form B2*

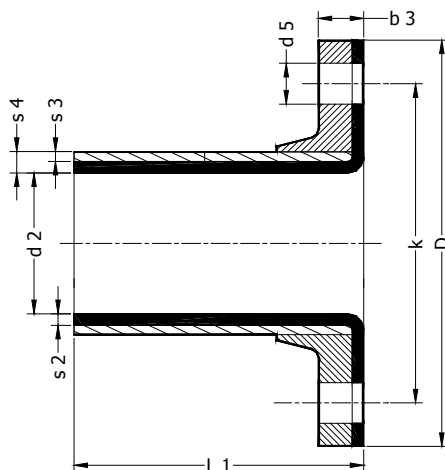


DN	d2	L 1	s 2	PN 10			PN 16			d 5
				s 3	s 4	d 3	s 3	s 4	d 3	
25	25	150	2,5	1,9	4,4	34	1,9	4,4	34	14
32	32	150	2,5	1,9	4,4	41	1,9	4,4	41	18
40	40	150	2,5	1,9	4,4	49	1,9	4,4	49	18
50	50	150	2,5	1,9	4,4	59	1,9	4,4	59	18
65	65	150	2,5	1,9	4,4	74	1,9	4,4	74	18
80	80	150	2,5	1,9	4,4	89	1,9	4,4	89	18
100	100	150	2,5	1,9	4,4	109	1,9	4,4	109	18
125	125	200	2,5	1,9	4,4	134	1,9	4,4	134	18
150	150	200	2,5	1,9	4,4	159	2,1	4,6	160	22
200	200	200	2,5	1,9	4,4	209	2,8	5,3	211	22
250	250	250	2,5	2,2	4,7	260	3,5	6	262	22
300	300	250	2,5	2,6	5,1	311	4,1	6,6	314	22
350	350	300	2,5	3	5,5	361	4,8	7,3	365	22
400	400	300	2,5	3,4	5,9	412	5,5	8	416	26
500	500	350	2,5	4,3	6,8	514	6,8	9,3	519	26
600	600	375	2,5	5,1	7,6	616	8,2	10,7	622	30
700	700	375	2,5	5,9	8,4	717	9,5	12	724	30
800	800	375	2,5	6,8	9,3	819	10,9	13,4	827	33
900	900	375	2,5	7,6	10,1	921	12,3	14,8	930	33
1000	1000	375	2,5	8,5	11	1022	13,6	16,1	1033	36

DN	25	32	40	50	65	80	100	125	150	200	250	300	350	400	500	600	700	800	900	1000
d 4	68	78	88	102	122	138	158	188	212	268	320	370	430	482	585	685	800	905	1005	1110
d 6	50	58	68	82	95	111	133	160	188	237	293	343	387	441	544	648	758	858	960	1060
h 2	30	32	35	40	44	48	55	64	71	85	101	116	133	147	178	209	243	271	302	332
D	115	140	150	165	185	200	220	250	285	340	395	445	505	565	670	780	895	1015	1115	1230
k	85	100	110	125	145	160	180	210	240	295	350	400	460	515	620	725	840	950	1050	1160
<b>b 3</b>																				
PN 16	12	14	14	14	15	16	18	20												
PN 10	12	14	14	14	15	16	18	20	22	25	28	30	40	43	50	56	76	79	87	102
<b>b 4</b>																				
GFK	14	15	16	18	20	22	24	27	30	32	34	36	38	42	47					
Steel	16	16	16	16	16	18	18	18	18	20	22	26	28	32	38	36	40	44	48	52

Typ D

Króciec kształt V3/ Nozzle form V3

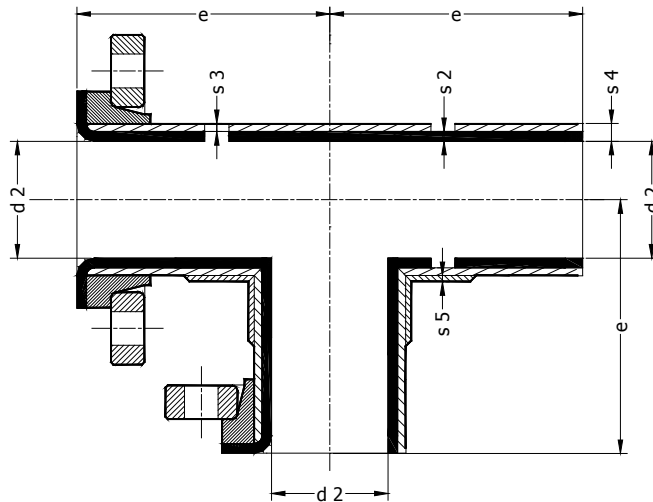


DN	d2	L 1	s 2	PN 10			PN 16			d 5
				s 3	s 4	d 3	s 3	s 4	d 3	
25	25	150	2,5	1,9	4,4	34	1,9	4,4	34	14
32	32	150	2,5	1,9	4,4	41	1,9	4,4	41	18
40	40	150	2,5	1,9	4,4	49	1,9	4,4	49	18
50	50	150	2,5	1,9	4,4	59	1,9	4,4	59	18
65	65	150	2,5	1,9	4,4	74	1,9	4,4	74	18
80	80	150	2,5	1,9	4,4	89	1,9	4,4	89	18
100	100	150	2,5	1,9	4,4	109	1,9	4,4	109	18
125	125	200	2,5	1,9	4,4	134	1,9	4,4	134	18
150	150	200	2,5	1,9	4,4	159	2,1	4,6	160	22
200	200	200	2,5	1,9	4,4	209	2,8	5,3	211	22
250	250	250	2,5	2,2	4,7	260	3,5	6	262	22
300	300	250	2,5	2,6	5,1	311	4,1	6,6	314	22
350	350	300	2,5	3	5,5	361	4,8	7,3	365	22
400	400	300	2,5	3,4	5,9	412	5,5	8	416	26
500	500	350	2,5	4,3	6,8	514	6,8	9,3	519	26
600	600	375	2,5	5,1	7,6	616	8,2	10,7	622	30
700	700	375	2,5	5,9	8,4	717	9,5	12	724	30
800	800	375	2,5	6,8	9,3	819	10,9	13,4	827	33
900	900	375	2,5	7,6	10,1	921	12,3	14,8	930	33
1000	1000	375	2,5	8,5	11	1022	13,6	16,1	1033	36

DN	25	32	40	50	65	80	100	125	150	200	250	300	350	400	500	600	700	800	900	1000
D	115	140	150	165	185	200	220	250	285	340	395	445	505	565	670	780	895	1015	1115	1230
k	85	100	110	125	145	160	180	210	240	295	350	400	460	515	620	725	840	950	1050	1160
<b>b 3</b>																				
PN 16	14	15	16	18	19	22	23	29	29	42	44	52	72	78	94					
PN 10	12	14	14	14	15	16	18	20	22	25	28	30	32	35	38	45	53	57	60	64

Typ D

### 2.1.3. Trójniki równoprzelotowe/ T – joits

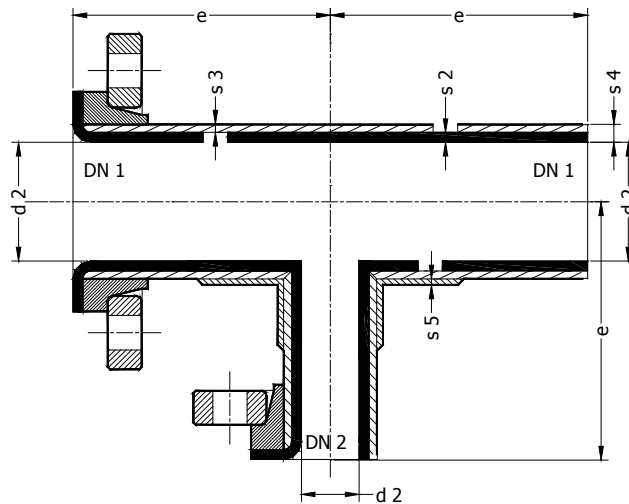


DN	d2	s 2	PN 10			PN 16			e
			s 3	s 4	d 3	s 3	s 4	d 3	
25	25	2,5	1,9	4,4	34	1,9	4,4	34	110
32	32	2,5	1,9	4,4	41	1,9	4,4	41	130
40	40	2,5	1,9	4,4	49	1,9	4,4	49	150
50	50	2,5	1,9	4,4	59	1,9	4,4	59	180
65	65	2,5	1,9	4,4	74	1,9	4,4	74	140
80	80	2,5	1,9	4,4	89	1,9	4,4	89	165
100	100	2,5	1,9	4,4	109	1,9	4,4	109	205
125	125	2,5	1,9	4,4	134	1,9	4,4	134	245
150	150	2,5	1,9	4,4	159	2,1	4,6	160	285
200	200	2,5	1,9	4,4	209	2,8	5,3	211	365
250	250	2,5	2,2	4,7	260	3,5	6	262	450
300	300	2,5	2,6	5,1	311	4,1	6,6	314	525
350	350	2,5	3	5,5	361	4,8	7,3	365	600
400	400	2,5	3,4	5,9	412	5,5	8	416	680
500	500	2,5	4,3	6,8	514	6,8	9,3	519	830
600	600	2,5	5,1	7,6	616	8,2	10,7	622	950
700	700	2,5	5,9	8,4	717	9,5	12	724	1100
800	800	2,5	6,8	9,3	819	10,9	13,4	827	1250
900	900	2,5	7,6	10,1	921	12,3	14,8	930	1400
1000	1000	2,5	8,5	11	1022	13,6	16,1	1033	1500

DN	25	32	40	50	65	80	100	125	150	200	250	300	350	400	500	600	700	800	900	1000
<b>s 5</b>																				
<b>PN 16</b>	4,0	4,0	4,0	4,0	4,5	5,0	6,5	8,0	9,5	13,0	16,0	19,0	22,0	25,0	31,5	38,0	44,0	50,0	57,0	63,0
<b>PN 10</b>	4,0	4,0	4,0	4,0	4,0	4,0	4,0	5,0	6,0	8,0	10,0	11,5	13,5	15,5	19,5	23,0	27,0	31,0	35,0	39,0

Typ D

## 2.1.4. Trójniki redukcyjne/ T – joints (reducing)

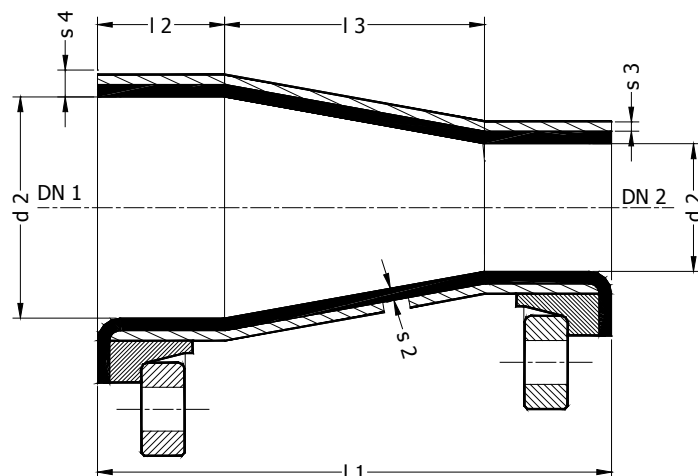


DN 1	DN 2	e	e 1	s 5		DN 1	DN 2	e	e 1	s 5	
mm	mm	mm	mm	PN 16	PN 10	mm	mm	mm	mm	PN 16	PN 10
32	25	130	170	4,0	4,0	300	150	525	360	9,5	6,0
40	25	150	175	4,0	4,0		200	525	365	13,0	8,0
	32	150	175	4,0	4,0		250	525	415	16,0	10,0
50	25	180	180	4,0	4,0	350	200	600	395	13,0	8,0
	32	180	180	4,0	4,0		250	600	445	16,0	10,0
	40	180	180	4,0	4,0		300	600	445	19,0	11,5
65	32	140	190	4,0	4,0	400	250	680	470	16,0	10,0
	40	140	190	4,0	4,0		300	680	470	19,0	11,5
	50	140	190	4,0	4,0		350	680	520	22,0	13,5
80	40	165	195	4,0	4,0	500	300	830	525	19,0	11,5
	50	165	195	4,0	4,0		350	830	575	22,0	13,5
	65	165	195	4,5	4,0		400	830	575	25,0	15,5
100	50	205	205	4,0	4,0	600	350	950	620	22,0	13,5
	65	205	205	4,5	4,0		400	950	620	25,0	15,5
	80	205	205	5,0	4,0		500	950	670	31,5	19,5
125	65	245	270	4,5	4,0	700	400	1000	675	25,0	15,5
	80	245	270	5,0	4,0		500	1000	725	31,5	19,5
	100	245	270	6,5	4,0		600	1000	750	38,0	23,0
150	80	285	240	5,0	4,0	800	500	1250	775	31,5	19,5
	100	285	240	6,5	4,0		600	1250	800	38,0	23,0
	125	285	290	8,0	5,0		700	1250	800	44,0	27,0
200	100	365	260	6,5	4,0	900	600	1400	850	38,0	23,0
	125	365	310	8,0	5,0		700	1400	850	44,0	27,0
	150	365	310	9,5	6,0		800	1400	850	50,0	31,0
250	125	450	340	8,0	5,0	1000	700	1500	905	44,0	27,0
	150	450	340	9,5	6,0		800	1500	905	50,0	31,0
	200	450	340	13,0	8,0		900	1500	905	57,0	35,0

DN	d2	s 2	PN 10		PN 16	
mm	mm	mm	s 3	s 4	s 3	s 4
25	25	2,5	1,9	4,4	1,9	4,4
32	32	2,5	1,9	4,4	1,9	4,4
40	40	2,5	1,9	4,4	1,9	4,4
50	50	2,5	1,9	4,4	1,9	4,4
65	65	2,5	1,9	4,4	1,9	4,4
80	80	2,5	1,9	4,4	1,9	4,4
100	100	2,5	1,9	4,4	1,9	4,4
125	125	2,5	1,9	4,4	1,9	4,4
150	150	2,5	1,9	4,4	2,1	4,6
200	200	2,5	1,9	4,4	2,8	5,3
250	250	2,5	2,2	4,7	3,5	6,0
300	300	2,5	2,6	5,1	4,1	6,6
350	350	2,5	3	5,5	4,8	7,3
400	400	2,5	3,4	5,9	5,5	8,0
500	500	2,5	4,3	6,8	6,8	9,3
600	600	2,5	5,1	7,6	8,2	10,7
700	700	2,5	5,9	8,4	9,5	12,0
800	800	2,5	6,8	9,3	10,9	13,4
900	900	2,5	7,6	10,1	12,3	14,8
1000	1000	2,5	8,5	11,0	13,6	16,1

Typ D

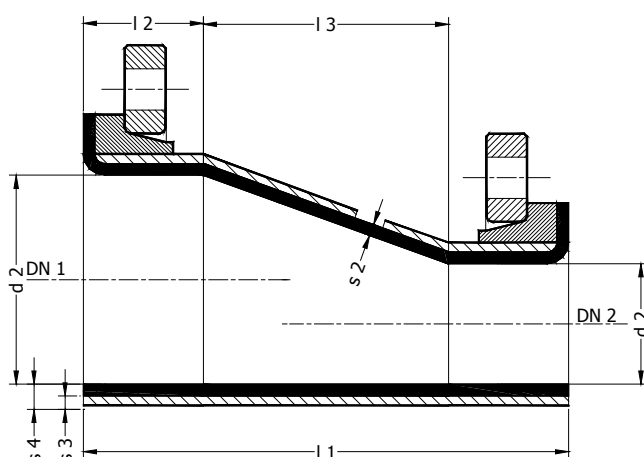
## 2.1.5. Redukcje/ Reducers *Redukcja koncentryczna/ Concentric reducer*



DN 1	DN 2	l 1	l 2	l 3	DN 1	DN 2	l 1	l 2	l 3
mm	mm	mm	mm	mm	mm	mm	mm	mm	mm
32	25	180	85	20	300	150	655	158	385
40	25	205	85	40		200	540	158	255
	32	200	85	20		250	435	158	130
50	25	235	85	65	350	200	665	150	385
	32	230	85	45		250	550	150	255
	40	205	85	25		300	440	150	130
65	32	260	85	85	400	250	695	166	385
	40	235	85	65		300	580	166	255
	50	210	85	40		350	450	166	130
80	40	275	85	105	500	300	865	191	515
	50	245	85	75		350	730	191	385
	65	210	85	40		400	615	191	255
100	50	325	110	130	600	350	980	181	645
	65	285	110	90		400	865	181	515
	80	250	110	50		500	630	181	255
125	65	350	110	155	700	400	1160	197	775
	80	310	110	115		500	930	197	515
	100	285	110	65		600	660	197	255
150	80	375	110	180	800	500	1180	213	775
	100	350	110	130		600	910	213	515
	125	310	110	65		700	665	213	255
200	100	495	127	255	900	600	1185	230	775
	125	430	127	195		700	945	230	515
	150	370	127	130		800	700	230	255
250	125	575	143	320	1000	700	1220	245	775
	150	510	143	255		800	975	245	515
	200	400	143	130		900	735	245	255

DN	d2	s 2	PN 10		PN 16	
mm	mm	mm	s 3	s 4	s 3	s 4
25	25	2,5	1,9	4,4	1,9	4,4
32	32	2,5	1,9	4,4	1,9	4,4
40	40	2,5	1,9	4,4	1,9	4,4
50	50	2,5	1,9	4,4	1,9	4,4
65	65	2,5	1,9	4,4	1,9	4,4
80	80	2,5	1,9	4,4	1,9	4,4
100	100	2,5	1,9	4,4	1,9	4,4
125	125	2,5	1,9	4,4	1,9	4,4
150	150	2,5	1,9	4,4	2,1	4,6
200	200	2,5	1,9	4,4	2,8	5,3
250	250	2,5	2,2	4,7	3,5	6,0
300	300	2,5	2,6	5,1	4,1	6,6
350	350	2,5	3	5,5	4,8	7,3
400	400	2,5	3,4	5,9	5,5	8,0
500	500	2,5	4,3	6,8	6,8	9,3
600	600	2,5	5,1	7,6	8,2	10,7
700	700	2,5	5,9	8,4	9,5	12,0
800	800	2,5	6,8	9,3	10,9	13,4
900	900	2,5	7,6	10,1	12,3	14,8
1000	1000	2,5	8,5	11,0	13,6	16,1

## Redukcja ekscentryczna/ Excentric reducer



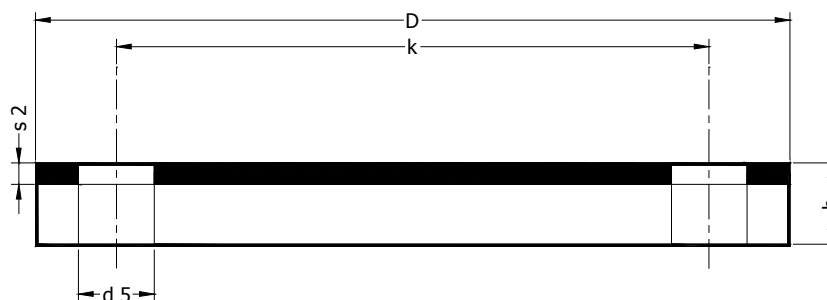
DN 1	DN 2	l 1	l 2	l 3	DN 1	DN 2	l 1	l 2	l 3
mm	mm	mm	mm	mm	mm	mm	mm	mm	mm
32	25	180	85	20	300	150	655	158	385
40	25	205	85	40		200	540	158	255
	32	200	85	20		250	435	158	130
50	25	235	85	65	350	200	665	150	385
	32	230	85	45		250	550	150	255
	40	205	85	25		300	440	150	130
65	32	260	85	85	400	250	695	166	385
	40	235	85	65		300	580	166	255
	50	210	85	40		350	450	166	130
80	40	275	85	105	500	300	865	191	515
	50	245	85	75		350	730	191	385
	65	210	85	40		400	615	191	255
100	50	325	110	130	600	350	980	181	645
	65	285	110	90		400	865	181	515
	80	250	110	50		500	630	181	255
125	65	350	110	155	700	400	1160	197	775
	80	310	110	115		500	930	197	515
	100	285	110	65		600	660	197	255
150	80	375	110	180	800	500	1180	213	775
	100	350	110	130		600	910	213	515
	125	310	110	65		700	665	213	255
200	100	495	127	255	900	600	1185	230	775
	125	430	127	195		700	945	230	515
	150	370	127	130		800	700	230	255
250	125	575	143	320	1000	700	1220	245	775
	150	510	143	255		800	975	245	515
	200	400	143	130		900	735	245	255

DN	d2	s 2	PN 10		PN 16	
mm	mm	mm	s 3	s 4	s 3	s 4
25	25	2,5	1,9	4,4	1,9	4,4
32	32	2,5	1,9	4,4	1,9	4,4
40	40	2,5	1,9	4,4	1,9	4,4
50	50	2,5	1,9	4,4	1,9	4,4
65	65	2,5	1,9	4,4	1,9	4,4
80	80	2,5	1,9	4,4	1,9	4,4
100	100	2,5	1,9	4,4	1,9	4,4
125	125	2,5	1,9	4,4	1,9	4,4
150	150	2,5	1,9	4,4	2,1	4,6
200	200	2,5	1,9	4,4	2,8	5,3
250	250	2,5	2,2	4,7	3,5	6,0
300	300	2,5	2,6	5,1	4,1	6,6
350	350	2,5	3	5,5	4,8	7,3
400	400	2,5	3,4	5,9	5,5	8,0
500	500	2,5	4,3	6,8	6,8	9,3
600	600	2,5	5,1	7,6	8,2	10,7
700	700	2,5	5,9	8,4	9,5	12,0
800	800	2,5	6,8	9,3	10,9	13,4
900	900	2,5	7,6	10,1	12,3	14,8
1000	1000	2,5	8,5	11,0	13,6	16,1

Typ D

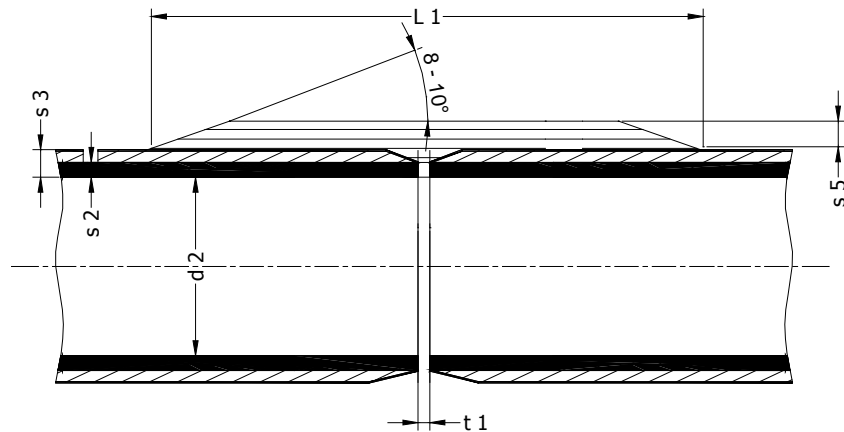


## 2.1.6. Zaślepka/ Blindflange



DN	D	k	n	d 5	b	PN
mm	mm	mm	szt	mm	mm	
25	115	85	4	14	14	10
32	140	100	4	18	15	10
40	150	110	4	18	16	10
50	165	125	4	18	18	10
65	185	145	4	18	20	10
80	200	160	8	18	22	10
100	220	180	8	18	24	10
125	250	210	8	18	27	10
150	285	240	8	23	30	10
200	340	295	8	23	32	6
250	395	350	12	23	34	6
300	445	400	12	23	36	6
350	505	460	16	23	38	4
400	565	515	16	27	42	4
500	670	620	20	27	47	4

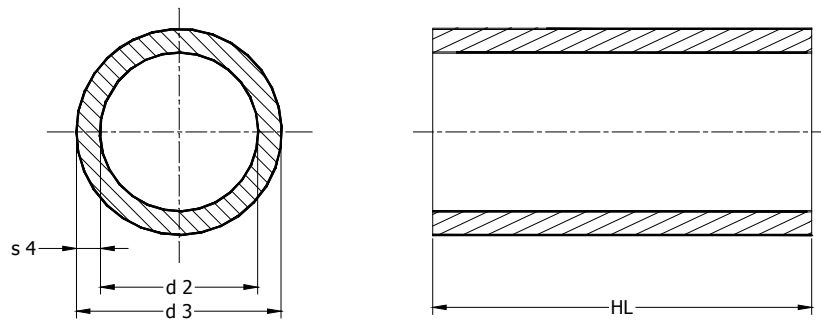
## 2.1.7. Połączenie laminatowe/ Laminat connection



DN	d 2	s 3 (mm)		s 5 (mm)		L 1 (mm)		t 1
		PN 10	PN 16	PN 10	PN 16	PN 10	PN 16	
25	25	1,9	1,9	4,0	4,0	110	110	0,5
32	32	1,9	1,9	4,0	4,0	110	110	0,5
40	40	1,9	1,9	4,0	4,0	110	110	0,5
50	50	1,9	1,9	4,0	4,0	110	110	0,6
65	65	1,9	1,9	4,0	4,5	110	110	0,7
80	80	1,9	1,9	4,0	5,0	110	120	0,8
100	100	1,9	1,9	4,0	6,5	110	140	0,9
125	125	1,9	1,9	5,0	8,0	110	175	1,0
150	150	1,9	2,1	6,0	9,5	130	210	1,1
200	200	1,9	2,8	8,0	13,0	165	280	1,3
250	250	2,2	3,5	10,0	16,0	205	345	1,6
300	300	2,6	4,1	11,5	19,0	250	415	1,8
350	350	3	4,8	13,5	22,0	290,0	460	2,0
400	400	3,4	5,5	15,5	25,0	330	550	2,0
500	500	4,3	6,8	19,5	31,5	410	685	2,0
600	600	5,1	8,2	23,0	38,0	480	745	2,7
700	700	5,9	9,5	27,0	44,0	560,0	880	2,7
800	800	6,8	10,9	31,0	50,0	640	990	3,6
900	900	7,6	12,3	35,0	57,0	720	1115	3,6
1000	1000	8,5	13,6	39,0	63,0	795	1235	4,5

### III Rury ciśnieniowe typ E/Pressure pipes type E.

#### 3. Rury/Pipes

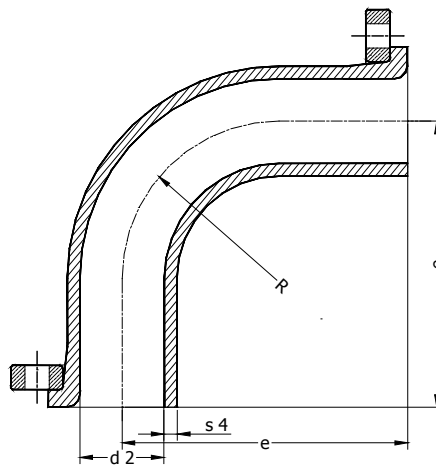


DN	d2	HL	PN 6		PN 10		PN 16	
			s 4	d 3	s 4	d 3	s 4	d 3
25	25	6000	5,0	35	5,0	35	5,0	35
32	32	6000	5,0	42	5,0	42	5,0	42
40	40	6000	5,0	50	5,0	50	5,0	50
50	50	6000	5,0	60	5,0	60	5,0	60
65	65	6000	5,0	75	5,0	75	5,1	75
80	80	6000	5,0	90	5,0	90	6,1	92
100	100	6000	5,0	110	5,0	110	7,3	115
125	125	6000	5,0	135	5,9	137	8,9	143
150	150	6000	5,0	160	6,8	164	10,5	171
200	200	6000	5,6	211	8,7	217	13,6	227
250	250	6000	6,7	263	10,7	271	16,8	284
300	300	6000	7,9	316	12,6	325	19,9	340
350	350	6000	9,0	368	14,5	379	23,1	396
400	400	6000	10,1	420	16,4	433	26,2	452
500	500	6000	12,4	525	20,3	541	32,5	565
600	600	6000	14,7	629				
700	700	6000	17,0	734				
800	800	6000	19,2	838				
900	900	6000	21,5	943				
1000	1000	6000	23,8	1048				

#### 3.1. Kształtki/Fittings

Typ E

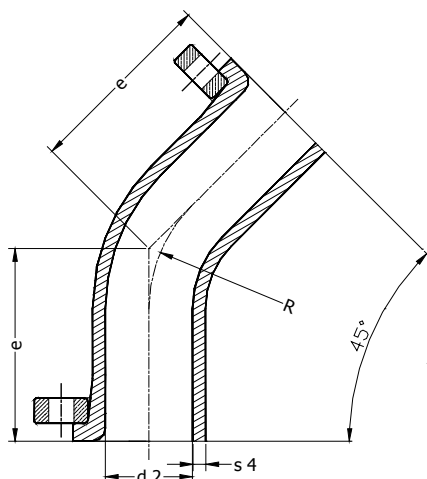
### 3.1.1. Kolano 90/ Elbow 90



DN	d2	s 4 (mm)			e	R
		PN 6	PN 10	PN 16		
25	25	5,0	5,0	5,0	110	72
32	32	5,0	5,0	5,0	130	88
40	40	5,0	5,0	5,0	150	104
50	50	5,0	5,0	5,0	180	75
65	65	5,0	5,0	5,1	140	84
80	80	5,0	5,0	6,1	165	120
100	100	5,0	5,0	7,3	205	150
125	125	5,0	5,9	8,9	245	188
150	150	5,0	6,8	10,5	285	225
200	200	5,6	8,7	13,6	365	300
250	250	6,7	10,7	16,8	450	375
300	300	7,9	12,6	19,9	525	450
350	350	9,0	14,5	23,1	600	525
400	400	10,1	16,4	26,2	680	600
500	500	12,4	20,3	32,5	830	750
600	600	14,7			950	900
700	700	17,0			1100	1050
800	800	19,2			1250	1200
900	900	21,5			1400	1350
1000	1000	23,8			1500	1500

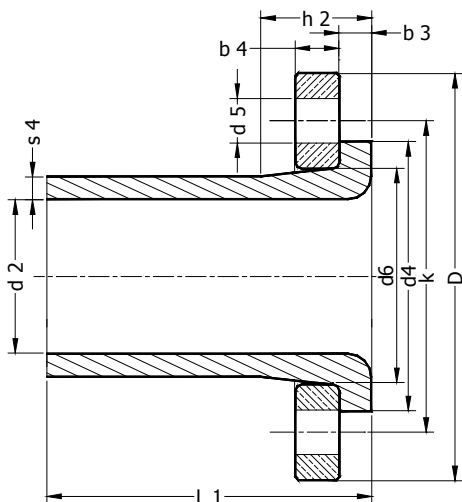
Typ E

Kolano 45/ Elbow 45



DN	d2	s 4 (mm)			e	R
		PN 6	PN 10	PN 16		
25	25	5,0	5,0	5,0	70	72
32	32	5,0	5,0	5,0	80	88
40	40	5,0	5,0	5,0	90	104
50	50	5,0	5,0	5,0	105	75
65	65	5,0	5,0	5,1	85	84
80	80	5,0	5,0	6,1	100	120
100	100	5,0	5,0	7,3	115	150
125	125	5,0	5,9	8,9	135	188
150	150	5,0	6,8	10,5	150	225
200	200	5,6	8,7	13,6	190	300
250	250	6,7	10,7	16,8	225	375
300	300	7,9	12,6	19,9	260	450
350	350	9,0	14,5	23,1	290	525
400	400	10,1	16,4	26,2	325	600
500	500	12,4	20,3	32,5	390	750
600	600	14,7			430	900
700	700	17,0			490	1050
800	800	19,2			545	1200
900	900	21,5			605	1350
1000	1000	23,8			660	1500

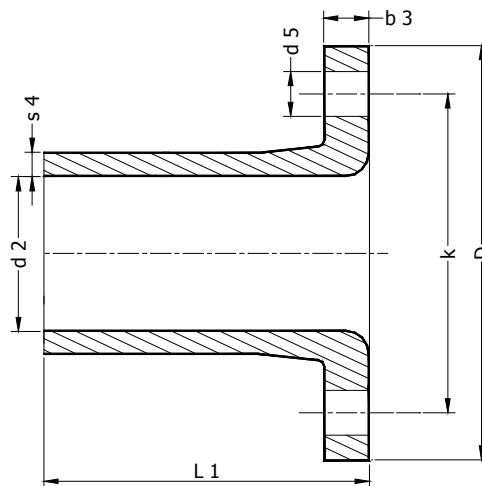
3.1.2. Króćce/ Nozzles *Króciec kształt B2/ Nozzle form B2*



DN	d2	L 1	d 5	s 4 (mm)		
				PN 6	PN 10	PN 16
25	25	150	14	5,0	5,0	5,0
32	32	150	18	5,0	5,0	5,0
40	40	150	18	5,0	5,0	5,0
50	50	150	18	5,0	5,0	5,0
65	65	150	18	5,0	5,0	5,1
80	80	150	18	5,0	5,0	6,1
100	100	150	18	5,0	5,0	7,3
125	125	200	18	5,0	5,9	8,9
150	150	200	22	5,0	6,8	10,5
200	200	200	22	5,6	8,7	13,6
250	250	250	22	6,7	10,7	16,8
300	300	250	22	7,9	12,6	19,9
350	350	300	22	9,0	14,5	23,1
400	400	300	26	10,1	16,4	26,2
500	500	350	26	12,4	20,3	32,5
600	600	375	30	14,7		
700	700	375	30	17,0		
800	800	375	33	19,2		
900	900	375	33	21,5		
1000	1000	375	36	23,8		

DN	25	32	40	50	65	80	100	125	150	200	250	300	350	400	500	600	700	800	900	1000
d 4	68	78	88	102	122	138	158	188	212	268	320	370	430	482	585	685	800	905	1005	1110
d 6	50	58	68	82	95	111	133	160	188	237	293	343	387	441	544	648	758	858	960	1060
h 2	30	32	35	40	44	48	55	64	71	85	101	116	133	147	178	209	243	271	302	332
D	115	140	150	165	185	200	220	250	285	340	395	445	505	565	670	780	895	1015	1115	1230
k	85	100	110	125	145	160	180	210	240	295	350	400	460	515	620	725	840	950	1050	1160
<b>b 3</b>																				
PN 16	12	14	14	14	15	16	18	20												
PN 10	12	14	14	14	15	16	18	20	22	25	28	30	40	43	50	56	76	79	87	102
PN 6	12	14	14	14	15	16	18	20	22	25	28	30	36	40	47					
<b>b 4</b>																				
GFK	14	15	16	18	20	22	24	27	30	32	34	36	38	42	47					
Steel	16	16	16	16	16	18	18	18	18	20	22	26	28	32	38	36	40	44	48	52

Króciec kształt V3/ Nozzle form V3

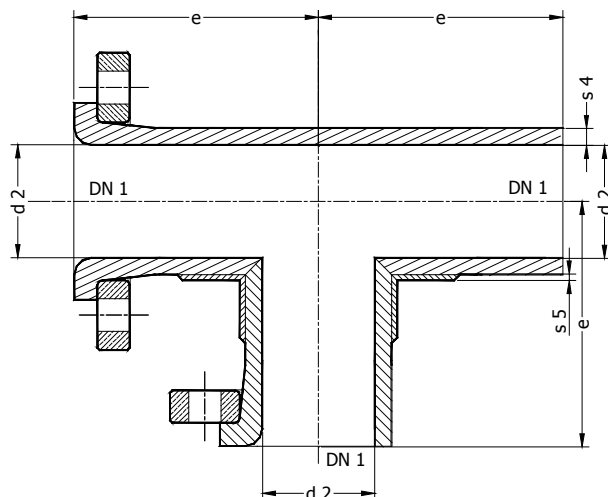


DN	d2	L 1	d 5	s 4 (mm)		
				PN 6	PN 10	PN 16
25	25	150	14	5,0	5,0	5,0
32	32	150	18	5,0	5,0	5,0
40	40	150	18	5,0	5,0	5,0
50	50	150	18	5,0	5,0	5,0
65	65	150	18	5,0	5,0	5,1
80	80	150	18	5,0	5,0	6,1
100	100	150	18	5,0	5,0	7,3
125	125	200	18	5,0	5,9	8,9
150	150	200	22	5,0	6,8	10,5
200	200	200	22	5,6	8,7	13,6
250	250	250	22	6,7	10,7	16,8
300	300	250	22	7,9	12,6	19,9
350	350	300	22	9,0	14,5	23,1
400	400	300	26	10,1	16,4	26,2
500	500	350	26	12,4	20,3	32,5
600	600	375	30	14,7		
700	700	375	30	17,0		
800	800	375	33	19,2		
900	900	375	33	21,5		
1000	1000	375	36	23,8		

DN	25	32	40	50	65	80	100	125	150	200	250	300	350	400	500	600	700	800	900	1000
D	115	140	150	165	185	200	220	250	285	340	395	445	505	565	670	780	895	1015	1115	1230
k	85	100	110	125	145	160	180	210	240	295	350	400	460	515	620	725	840	950	1050	1160
<b>b 3</b>																				
PN 16	14	15	16	18	19	22	23	29	29	42	44	52	72	78	94					
PN 10	12	14	14	14	15	16	18	20	22	25	28	30	32	35	38	45	53	57	60	64

Typ E

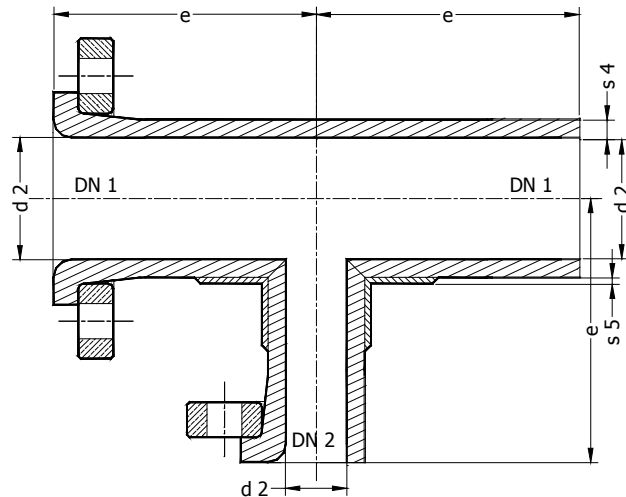
### 3.1.3. Trójniki równoprzelotowe/ T – joits



DN	d2	s 4 (mm)			s 5 (mm)			e
		PN 6	PN 10	PN 16	PN 6	PN 10	PN 16	
25	25	5,0	5,0	5,0	4,0	4,0	4,0	110
32	32	5,0	5,0	5,0	4,0	4,0	4,0	130
40	40	5,0	5,0	5,0	4,0	4,0	4,0	150
50	50	5,0	5,0	5,0	4,0	4,0	4,0	180
65	65	5,0	5,0	5,1	4,0	4,0	4,5	140
80	80	5,0	5,0	6,1	4,0	4,0	5,0	165
100	100	5,0	5,0	7,3	4,0	4,0	6,5	205
125	125	5,0	5,9	8,9	4,0	5,0	8,0	245
150	150	5,0	6,8	10,5	4,0	6,0	9,5	285
200	200	5,6	8,7	13,6	4,5	8,0	13,0	365
250	250	6,7	10,7	16,8	6,0	10,0	16,0	450
300	300	7,9	12,6	19,9	7,0	11,5	19,0	525
350	350	9,0	14,5	23,1	8,0	13,5	22,0	600
400	400	10,1	16,4	26,2	9,0	15,5	25,0	680
500	500	12,4	20,3	32,5	11,5	19,5	31,5	830
600	600	14,7			14,0			950
700	700	17,0			16,0			1100
800	800	19,2			18,5			1250
900	900	21,5			20,5			1400
1000	1000	23,8			23,0			1500



### 3.1.4. Trójniki redukcyjne/ T – joints (reducing)

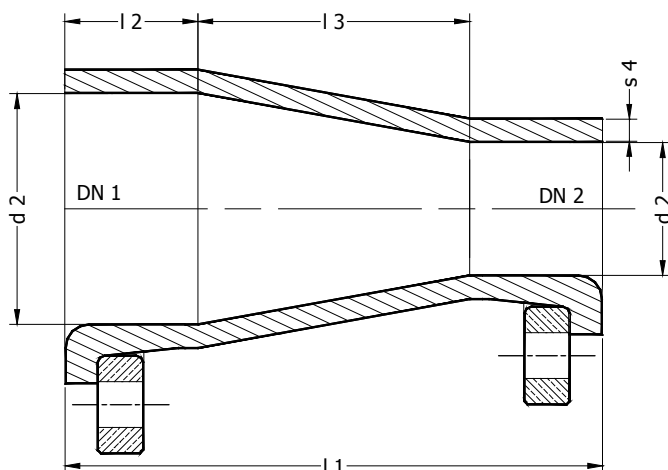


DN 1	DN 2	e	e 1	s 5 (mm)			DN 1	DN 2	e	e 1	s 5 (mm)		
				PN 6	PN 10	PN 16					PN 6	PN 10	PN 16
32	25	130	170	4,0	4,0	4,0	300	150	525	360	4,0	6,0	9,5
40	25	150	175	4,0	4,0	4,0		200	525	365	4,5	8,0	13,0
	32	150	175	4,0	4,0	4,0		250	525	415	6,0	10,0	16,0
50	25	180	180	4,0	4,0	4,0	350	200	600	395	4,5	8,0	13,0
	32	180	180	4,0	4,0	4,0		250	600	445	6,0	10,0	16,0
	40	180	180	4,0	4,0	4,0		300	600	445	7,0	11,5	19,0
65	32	140	190	4,0	4,0	4,0	400	250	680	470	6,0	10,0	16,0
	40	140	190	4,0	4,0	4,0		300	680	470	7,0	11,5	19,0
	50	140	190	4,0	4,0	4,0		350	680	520	8,0	13,5	22,0
80	40	165	195	4,0	4,0	4,0	500	300	830	525	7,0	11,5	19,0
	50	165	195	4,0	4,0	4,0		350	830	575	8,0	13,5	22,0
	65	165	195	4,0	4,0	4,5		400	830	575	9,0	15,5	25,0
100	50	205	205	4,0	4,0	4,0	600	350	950	620	8,0	13,5	22,0
	65	205	205	4,0	4,0	4,5		400	950	620	9,0	15,5	25,0
	80	205	205	4,0	4,0	5,0		500	950	670	11,5	19,5	31,0
125	65	245	270	4,0	4,0	4,5	700	400	1000	675	9,0	15,5	25,0
	80	245	270	4,0	4,0	5,0		500	1000	725	11,5	19,5	31,0
	100	245	270	4,0	4,0	6,5		600	1000	750	14,0		
150	80	285	240	4,0	4,0	5,0	800	500	1250	775	11,5		
	100	285	240	4,0	4,0	6,5		600	1250	800	14,0		
	125	285	290	4,0	5,0	8,0		700	1250	800	16,0		
200	100	365	260	4,0	4,0	6,5	900	600	1400	850	14,0		
	125	365	310	4,0	5,0	8,0		700	1400	850	16,0		
	150	365	310	4,0	6,0	9,5		800	1400	850	18,5		
250	125	450	340	4,0	5,0	8,0	1000	700	1500	905	16,0		
	150	450	340	4,0	6,0	9,5		800	1500	905	18,5		
	200	450	340	4,5	8,0	13,0		900	1500	905	20,5		

DN	d2	s 4 (mm)		
		PN 6	P 10	PN 16
25	25	5,0	5,0	5,0
32	32	5,0	5,0	5,0
40	40	5,0	5,0	5,0
50	50	5,0	5,0	5,0
65	65	5,0	5,0	5,1
80	80	5,0	5,0	6,1
100	100	5,0	5,0	7,3
125	125	5,0	5,9	8,9
150	150	5,0	6,8	10,5
200	200	5,6	8,7	13,6
250	250	6,7	10,7	16,8
300	300	7,9	12,6	19,9
350	350	9,0	14,5	23,1
400	400	10,1	16,4	26,2
500	500	12,4	20,3	32,5
600	600	14,7		
700	700	17,0		
800	800	19,2		
900	900	21,5		
1000	1000	23,8		

Typ E

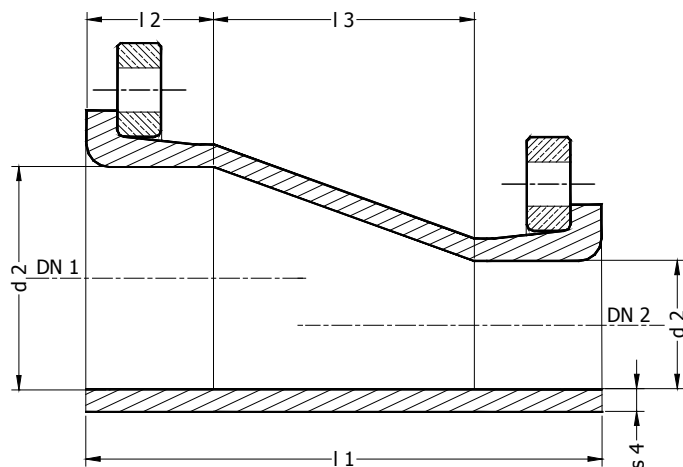
### 3.1.5. Redukcje/ Reducers *Redukcja koncentryczna/ Concentric reducer*



DN 1	DN 2	l 1	l 2	l 3	DN 1	DN 2	l 1	l 2	l 3
mm	mm	mm	mm	mm	mm	mm	mm	mm	mm
32	25	180	85	20	300	150	655	158	385
40	25	205	85	40		200	540	158	255
	32	200	85	20		250	435	158	130
50	25	235	85	65	350	200	665	150	385
	32	230	85	45		250	550	150	255
	40	205	85	25		300	440	150	130
65	32	260	85	85	400	250	695	166	385
	40	235	85	65		300	580	166	255
	50	210	85	40		350	450	166	130
80	40	275	85	105	500	300	865	191	515
	50	245	85	75		350	730	191	385
	65	210	85	40		400	615	191	255
100	50	325	110	130	600	350	980	181	645
	65	285	110	90		400	865	181	515
	80	250	110	50		500	630	181	255
125	65	350	110	155	700	400	1160	197	775
	80	310	110	115		500	930	197	515
	100	285	110	65		600	660	197	255
150	80	375	110	180	800	500	1180	213	775
	100	350	110	130		600	910	213	515
	125	310	110	65		700	665	213	255
200	100	495	127	255	900	600	1185	230	775
	125	430	127	195		700	945	230	515
	150	370	127	130		800	700	230	255
250	125	575	143	320	1000	700	1220	245	775
	150	510	143	255		800	975	245	515
	200	400	143	130		900	735	245	255

DN	d2	s 4 (mm)		
mm	mm	PN 6	PN 10	PN 16
25	25	5,0	5,0	5,0
32	32	5,0	5,0	5,0
40	40	5,0	5,0	5,0
50	50	5,0	5,0	5,0
65	65	5,0	5,0	5,1
80	80	5,0	5,0	6,1
100	100	5,0	5,0	7,3
125	125	5,0	5,9	8,9
150	150	5,0	6,8	10,5
200	200	5,6	8,7	13,6
250	250	6,7	10,7	16,8
300	300	7,9	12,6	19,9
350	350	9,0	14,5	23,1
400	400	10,1	16,4	26,2
500	500	12,4	20,3	32,5
600	600	14,7		
700	700	17,0		
800	800	19,2		
900	900	21,5		
1000	1000	23,8		

## Redukcja ekscentryczna/ Excentric reducer

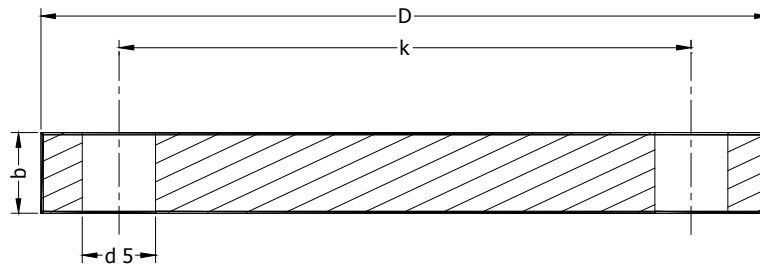


DN 1	DN 2	l 1	l 2	l 3	DN 1	DN 2	l 1	l 2	l 3
mm	mm	mm	mm	mm	mm	mm	mm	mm	mm
32	25	180	85	20	300	150	655	158	385
40	25	205	85	40		200	540	158	255
	32	200	85	20		250	435	158	130
50	25	235	85	65	350	200	665	150	385
	32	230	85	45		250	550	150	255
	40	205	85	25		300	440	150	130
65	32	260	85	85	400	250	695	166	385
	40	235	85	65		300	580	166	255
	50	210	85	40		350	450	166	130
80	40	275	85	105	500	300	865	191	515
	50	245	85	75		350	730	191	385
	65	210	85	40		400	615	191	255
100	50	325	110	130	600	350	980	181	645
	65	285	110	90		400	865	181	515
	80	250	110	50		500	630	181	255
125	65	350	110	155	700	400	1160	197	775
	80	310	110	115		500	930	197	515
	100	285	110	65		600	660	197	255
150	80	375	110	180	800	500	1180	213	775
	100	350	110	130		600	910	213	515
	125	310	110	65		700	665	213	255
200	100	495	127	255	900	600	1185	230	775
	125	430	127	195		700	945	230	515
	150	370	127	130		800	700	230	255
250	125	575	143	320	1000	700	1220	245	775
	150	510	143	255		800	975	245	515
	200	400	143	130		900	735	245	255

DN	d2	s 4 (mm)		
		PN 6	PN 10	PN 16
mm	mm			
25	25	5,0	5,0	5,0
32	32	5,0	5,0	5,0
40	40	5,0	5,0	5,0
50	50	5,0	5,0	5,0
65	65	5,0	5,0	5,1
80	80	5,0	5,0	6,1
100	100	5,0	5,0	7,3
125	125	5,0	5,9	8,9
150	150	5,0	6,8	10,5
200	200	5,6	8,7	13,6
250	250	6,7	10,7	16,8
300	300	7,9	12,6	19,9
350	350	9,0	14,5	23,1
400	400	10,1	16,4	26,2
500	500	12,4	20,3	32,5
600	600	14,7		
700	700	17,0		
800	800	19,2		
900	900	21,5		
1000	1000	23,8		

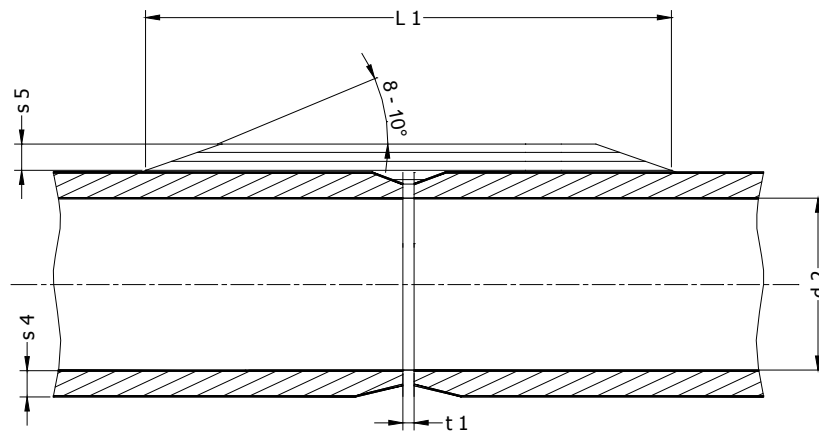
Typ E

### 3.1.6. Zaślepka/ Blindflange



DN	D	k	n	d 5	b (mm)		
					PN 6	PN 10	PN 16
25	115	85	4	14	9	11	15
32	140	100	4	18	11	13	15
40	150	110	4	18	11	13	17
50	165	125	4	18	13	15	19
65	185	145	4	18	15	17	21
80	200	160	8	18	17	19	23
100	220	180	8	18	19	21	27
125	250	210	8	18	23	25	31
150	285	240	8	23	25	27	35
200	340	295	8	23	31	33	41
250	395	350	12	23	33	35	45
300	445	400	12	23	36	41	51
350	505	460	16	23	42	47	59
400	565	515	16	27	47	51	67
500	670	620	20	27	56	60	86
600	780	725	20	30			
700	895	840	24	30			
800	1015	950	24	33			
900	1115	1050	28	33			
1000	1230	1160	28	36			

### 3.1.7. Połączenie laminatowe/ Laminat connection



DN	d 2	s 4 (mm)			s 5 (mm)			L 1 (mm)			t 1
		PN 6	PN 10	PN 16	PN 6	PN 10	PN 16	PN 6	PN 10	PN 16	
25	25	5,0	5,0	5,0	4,0	4,0	4,0	110	110	110	0,5
32	32	5,0	5,0	5,0	4,0	4,0	4,0	110	110	110	0,5
40	40	5,0	5,0	5,0	4,0	4,0	4,0	110	110	110	0,5
50	50	5,0	5,0	5,0	4,0	4,0	4,0	110	110	110	0,6
65	65	5,0	5,0	5,1	4,0	4,0	4,5	110	110	110	0,7
80	80	5,0	5,0	6,1	4,0	4,0	5,0	110	110	120	0,8
100	100	5,0	5,0	7,3	4,0	4,0	6,5	110	110	140	0,9
125	125	5,0	5,9	8,9	4,0	5,0	8,0	110	110	175	1,0
150	150	5,0	6,8	10,5	4,0	6,0	9,5	110	130	210	1,1
200	200	5,6	8,7	13,6	4,5	8,0	13,0	110	165	280	1,3
250	250	6,7	10,7	16,8	6,0	10,0	16,0	125	205	345	1,6
300	300	7,9	12,6	19,9	7,0	11,5	19,0	150	250	415	1,8
350	350	9,0	14,5	23,1	8,0	13,5	22,0	170	290	460	2,0
400	400	10,1	16,4	26,2	9,0	15,5	25,0	200	330	550	2,0
500	500	12,4	20,3	32,5	11,5	19,5	31,5	240	410	685	2,0
600	600	14,7			14,0			290			2,7
700	700	17,0			16,0			335			2,7
800	800	19,2			18,5			390			3,6
900	900	21,5			20,5			430			3,6
1000	1000	23,8			23,0			480			4,5

Odległości między podporami dla rur typ B/ Distances between supports for pipes type B

DN	PN 6				PN 10				PN 16			
	gaz/gas	ciecze/liquide			gaz/gas	ciecze/liquide			gaz/gas	ciecze/liquide		
mm	$\rho = 0$	$\rho = 1,0$	$\rho = 1,5$	$\rho = 1,8$	$\rho = 0$	$\rho = 1,0$	$\rho = 1,5$	$\rho = 1,8$	$\rho = 0$	$\rho = 1,0$	$\rho = 1,5$	$\rho = 1,8$
25	patrz PN 16/ see PN 16				patrz PN 16/ see PN 16				2,3	2,1	2,0	2,0
32									2,5	2,3	2,2	2,1
40									2,8	2,4	2,3	2,2
50									3,1	2,6	2,4	2,4
65									3,3	2,7	2,6	2,5
80									3,6	2,9	2,7	2,6
100									4,0	3,0	2,8	2,7
125									4,3	3,1	2,9	2,8
150	patrz PN 10/ see PN 10				4,8	3,4	3,1	3,0	4,9	3,5	3,2	3,1
200					5,3	3,6	3,3	3,2	5,7	3,9	3,6	3,5
250	5,9	3,8	3,5	3,4	6,1	3,9	3,6	3,4	6,6	4,4	4,0	3,9
300	6,5	4,0	3,7	3,5	6,9	4,4	4,0	3,8	7,4	4,9	4,5	4,3
350	7,1	4,2	3,9	3,7	7,6	4,7	4,3	4,1	8,2	5,2	4,8	4,6
400	7,5	4,4	4,0	3,8	8,3	5,0	4,5	4,4	8,8	5,6	5,1	4,9
500	8,9	5,1	4,7	4,5	9,5	5,6	5,1	4,9	10,0	6,2	5,7	5,5

Odległości między podporami dla rur typ D/ Distances between supports for pipes type D

DN	PN 10				PN 16			
	gaz/gas	ciecze/liquide			gaz/gas	ciecze/liquide		
mm	$\rho = 0$	$\rho = 1,0$	$\rho = 1,5$	$\rho = 1,8$	$\rho = 0$	$\rho = 1,0$	$\rho = 1,5$	$\rho = 1,8$
25	patrz PN 16/ see PN 16				2,3	2,0	2,0	1,9
32					2,5	2,2	2,1	2,0
40					2,8	2,3	2,2	2,1
50					3,0	2,5	2,3	2,3
65					3,4	2,7	2,5	2,4
80					3,7	2,8	2,6	2,5
100					4,1	3,0	2,8	2,7
125					4,6	3,2	2,9	2,8
150	5,0	3,3	3,1	3,0	5,1	3,4	3,2	3,0
200	5,7	3,6	3,3	3,2	5,8	3,8	3,5	3,3
250	6,6	4,0	3,6	3,5	7,0	4,4	4,1	3,9
300	7,3	4,3	4,0	3,8	7,7	4,8	4,4	4,3
350	8,1	4,7	4,3	4,1	8,5	5,2	4,8	4,6
400	8,8	5,0	4,6	4,4	9,2	5,6	5,1	4,9
500	10,0	5,6	5,1	4,9	10,5	6,3	5,7	5,5

Odległości między podporami dla rur typ E/ Distances between supports for pipes type E

DN	PN 6				PN 10				PN 16			
	gaz/gas	ciecze/liquide			gaz/gas	ciecze/liquide			gaz/gas	ciecze/liquide		
mm	$\rho = 0$	$\rho = 1,0$	$\rho = 1,5$	$\rho = 1,8$	$\rho = 0$	$\rho = 1,0$	$\rho = 1,5$	$\rho = 1,8$	$\rho = 0$	$\rho = 1,0$	$\rho = 1,5$	$\rho = 1,8$
25	patrz PN 16/ see PN 16				patrz PN 16/ see PN 16				2,5	2,3	2,2	2,1
32									2,8	2,4	2,3	2,3
40									3,0	2,6	2,5	2,4
50									3,4	2,8	2,6	2,6
65									3,8	3,0	2,8	2,7
80	4,2	3,2	3,0	2,9	4,2	3,4	3,1	3,0				
100	4,6	3,4	3,2	3,1	4,7	3,7	3,5	3,4				
125	5,2	3,7	3,4	3,3	5,2	3,8	3,5	3,4	5,3	4,1	3,9	3,7
150	5,7	3,9	3,6	3,4	5,7	4,1	3,8	3,7	5,8	4,5	4,2	4,1
200	6,5	4,3	4,0	3,8	6,6	4,7	4,4	4,2	6,7	5,2	4,9	4,7
250	7,3	4,8	4,4	4,2	7,4	5,3	4,9	4,7	7,5	5,8	5,4	5,2
300	8,0	5,2	4,8	4,6	8,1	5,8	5,3	5,1	8,2	6,4	6,0	5,7
350	8,7	5,6	5,1	4,9	8,8	6,2	5,7	5,5	9,0	6,9	6,4	6,2
400	9,3	6,0	5,5	5,2	9,4	6,6	6,1	5,9	9,6	7,3	6,9	6,6
500	10,4	6,6	6,1	5,8	10,5	7,4	6,8	6,6	10,7	8,2	7,6	7,4